



油だき温水ボイラ 取扱説明書

SHU-EN584F

このたびは本品をお買い上げいただきまして
まことにありがとうございます。

この取扱説明書を読んで正しいご使用方法で
いつまでもご愛用くださいますようお願い申
しあげます。

- まちがった使用をされますと、機能を十分に発揮しなかったり、故障や思わぬ事故・危険を招くことがあります。
- 保証書は必ず販売店名、設置日などの記入を確かめて、大切に保管してください。



長府工産株式会社

目次

使う前に

特に注意していただきたいこと	1
各部の名称	4
使用前の準備	
燃料	7
給油	8
運転開始前の準備と確認	9

使いかた

使用方法	
運転方法	10
温度調節の方法	10
運転停止	10
チャイルドロック	11
操作音の設定	12
凍結予防	13
使用上の注意	13
長期間使用しないとき	13

お手入れ・困ったときは

安全装置	14
その他の装置	14
日常の点検、手入れ	15
定期点検	17
故障・異常の見分け方と処置方法	18
部品交換のしかた	20
仕様	21
アフターサービス	22
据付け	23

特に注意していただきたいこと

- ここに示した事項は △警告 △注意 に区分しています。

△警告 : この表示を無視して、誤った取扱いをすると、人が死亡、重傷を負う可能性、または火災の可能性が想定される内容を示しています。

△注意 : この表示を無視して、誤った取扱いをすると、人が軽傷を負う可能性や物的損害の発生が想定される内容を示しています。

- 「△注意」の欄に記載した事項でも、状況によっては重大な結果に結びつく可能性があります。いずれも安全に関する重要な内容を記載していますので、必ず守ってください。

- マークについては次のような意味があります。

    ……「禁止していること」を表すマークです。

  ……「必ず行なうこと」を表すマークです。

  ……「注意すべきこと」を表すマークです。

警告 (WARNING)

ガソリン厳禁

ガソリンなど揮発性の高い油は、絶対に使用しないでください。火災の原因になります。



改造使用の禁止

改造して使用しないでください。安全装置の無効化など機器の安全性を損なう改造は、火災など思わぬ事故の原因になります。



注意 (CAUTION)

高温部接触禁止

燃焼中や消火直後は、排気口に手などふれないでください。やけどのおそれがあります。



可燃物禁止

機器の上や周囲に燃えやすいものを置かないでください。火災のおそれがあります。

特に、機器周辺にガソリン・ベンジン・スプレー缶などの引火性危険物は置かないでください。



⚠ 注意 (CAUTION)

囲い禁止

機器を波板などで囲わないでください。
不完全燃焼や火災のおそれがあります。



分解修理の禁止

故障や破損したときは、使用しないでください。
不完全な修理は危険です。



ゴム製送油管の屋外使用禁止

ゴム製送油管を屋外で使用しないでください。
ひび割れを生じて油漏れの原因になります。



ゴム製送油管の点検・交換（ゴム製送油管使用の場合）

ゴム製送油管を少し曲げてひび割れや亀裂があった場合は交換してください。ゴム製送油管は時間と共に劣化しますので、ひび割れや亀裂などが無い場合でも2～3年に1度は新しいものに交換されることをおすすめします。
交換しないと灯油の漏れにつながり、火災のおそれがあります。



異常・故障時使用禁止

油漏れやにおい、すすの発生など異常や故障と思われるときは使用しないでください。事故の原因になります。



電源コードを傷めない

電源コードに無理な力を加えたり、物を乗せたりしないでください。また、電源プラグを抜くときはコードを持って引き抜かないでください。
火災や感電の原因になります。



電源プラグは確実に差し込む

電源プラグはコンセントに根元まで確実に差し込んでください。また、傷んだプラグやゆるんだコンセントは使用しないでください。火災の原因になります。
ぬれた手でプラグの抜き差しをしないでください。感電の原因になります。



長期間使用しないとき

長期間運転を休止すると、灯油の劣化・固着により再び運転する際に不着火や燃焼時に排気口から黒煙や白煙が出るなど異常燃焼の原因になります。また、循環ポンプの固着により循環水が回らないおそれがあります。
長期間使用しない場合は、3か月に1度は正常に運転するかどうか確認してください。



注意 (CAUTION)

電源プラグのお手入れをする

時々電源プラグを抜き、ほこりや金属物を除去してください。
ほこりがたまると湿気などで絶縁不良になり火災の原因になります。



屋外では防水コンセントを使用する

屋外で使用するコンセントは必ず防水コンセントを使用してください。
漏電などにより、機器が故障するおそれがあります。



循環水（不凍液、補充液）は必ず当社純正不凍液を使用する

循環水（不凍液、補充液）は防錆、凍結予防のため、必ず当社純正不凍液を適切な濃度で使用してください。
当社純正不凍液以外の不凍液はカビや錆などの発生により機器やシステムの寿命を短くするおそれがあります。



循環水（不凍液、補充液）の保管に注意

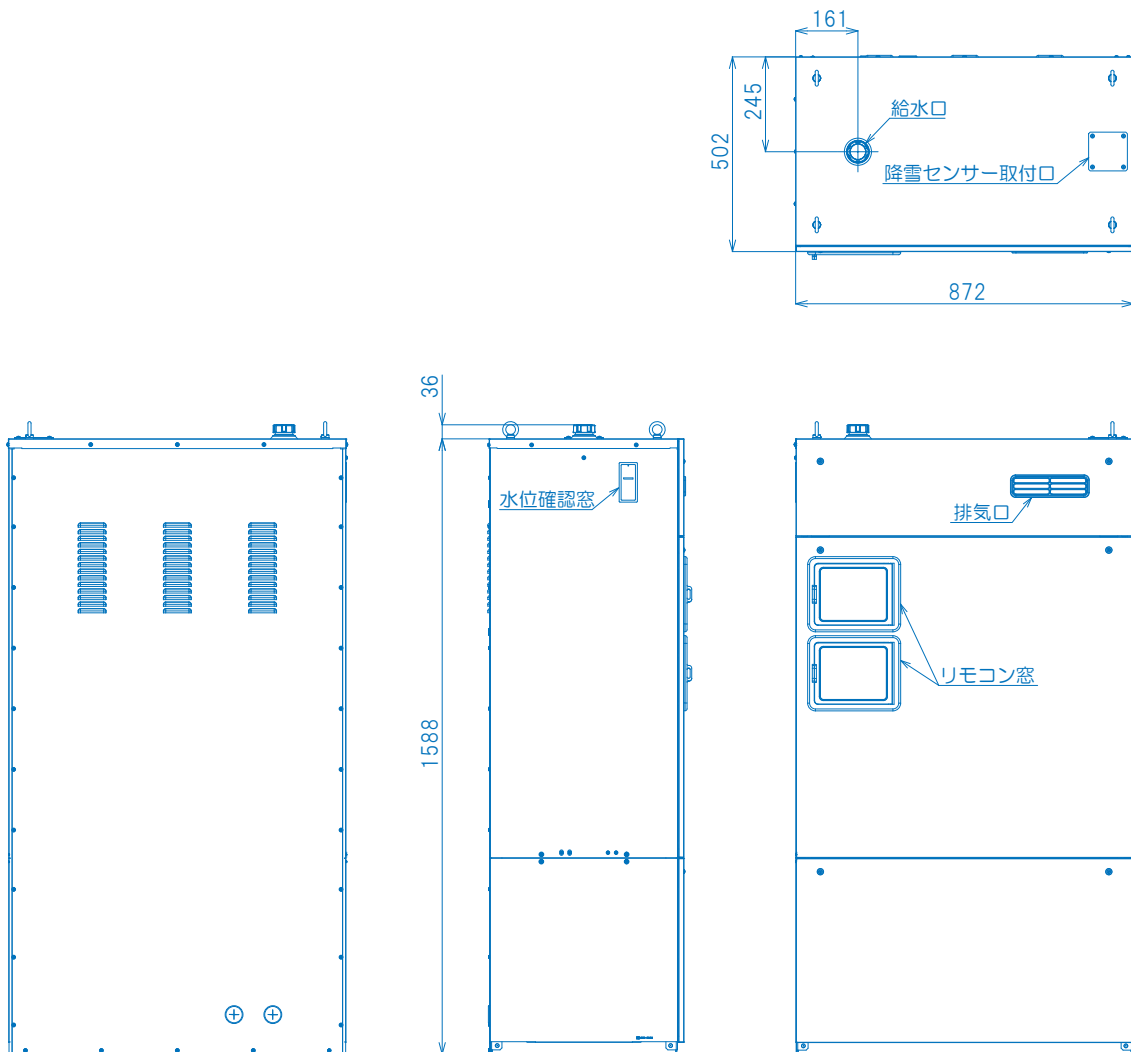
循環水（不凍液、補充液）は幼児の手の届かないところに保管してください。万一、飲んだ場合はすぐに吐かせて、医師の診断を受けてください。



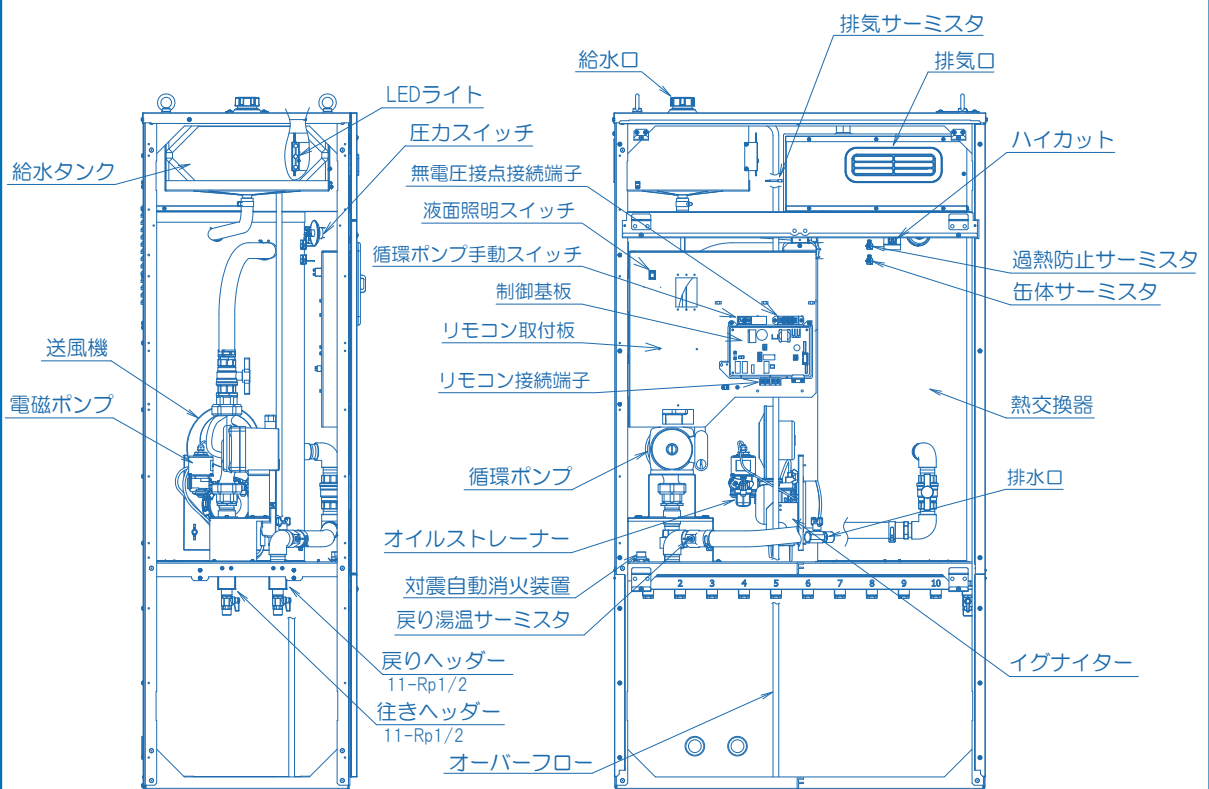
各部の名称

《 SHU-EN584F 》

● 外 観 図

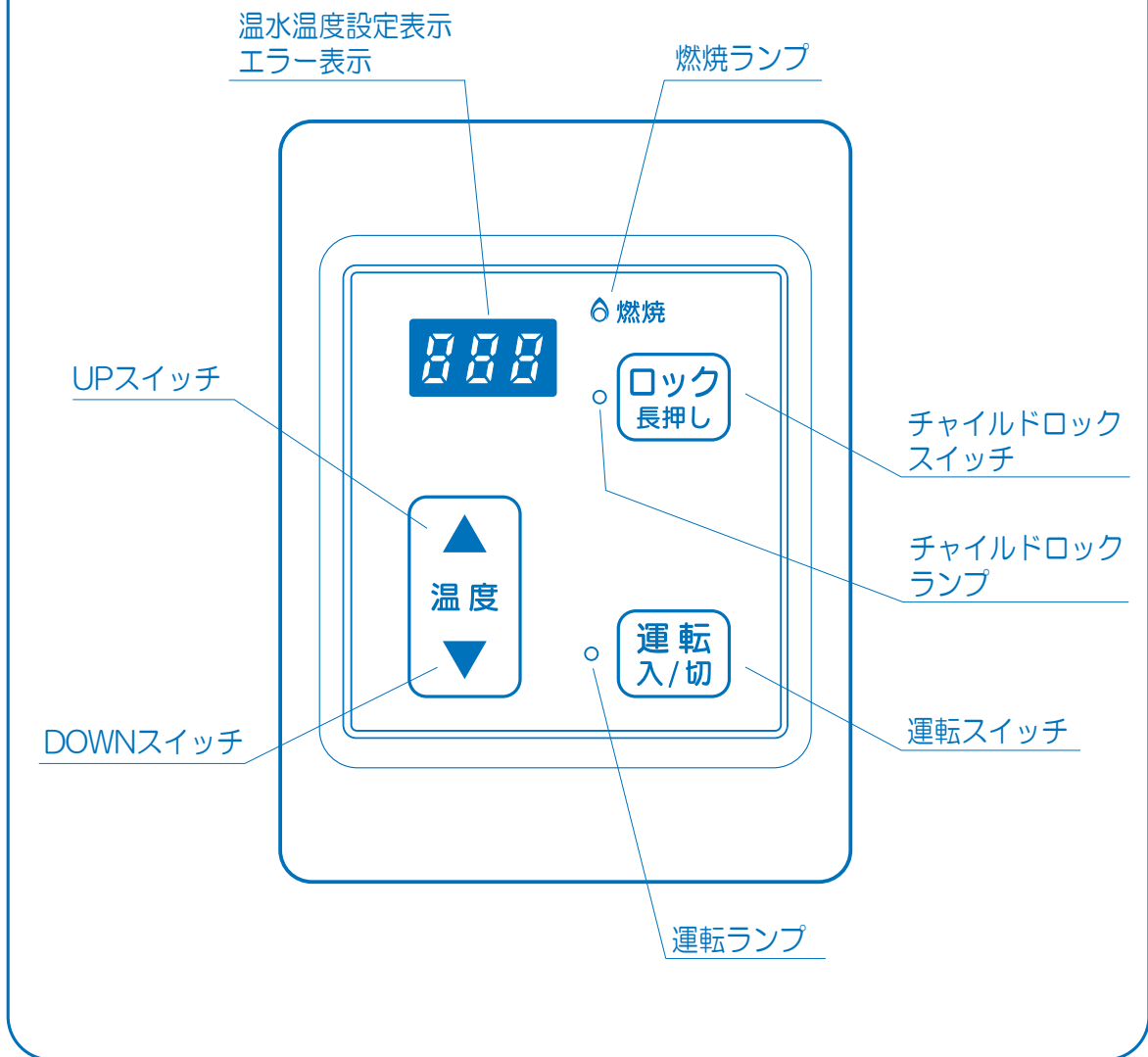


● 構造図



《 操 作 部 》

● メインリモコン M-039SS



使用前の準備

燃 料

燃料は必ず灯油（JIS 1号）をお使いください。

 警告	
 ガソリン厳禁	ガソリンなどの揮発性の高い油は、絶対に使用しないでください。火災のおそれがあります。

 注意	
	変質灯油や不純灯油は絶対に使用しないでください。異常燃焼や故障の原因になります。

不良灯油（変質灯油、不純灯油）は、絶対に使用しないでください。

変質灯油とは

- 古い灯油
 - 日光の当る場所、高温の場所で保管した灯油
 - 乳白色のポリ容器や容器のふたをあけて保管した灯油
- 極度に変質したものは黄色味がかったり、酸っぱい臭いがします。

不純灯油とは

- ガソリン、シンナーが混入したもの → 火災の原因になります。
- 水や灯油以外の油が混入したもの → 故障の原因になります。
（天ぷら油、機械油）
- 助燃剤、水抜き剤などの添加物が混入したもの → 故障の原因になります。
- ドラム缶のさびなどが混入したもの → 燃料フィルターがつまります。

正しい灯油の保管方法

- 火気、雨水、ごみ、高温、日光を避けた冷暗所で保管してください。
- 紫外線を通しにくい色つきの灯油用ポリタンク（推奨マーク付）を使用してください。
- 屋外油タンクは使用量に見合う容量のタンクを選び、日の当たらない北側などに設置することをお勧めします。
- 機器設置時に既存の油タンクをお使いになられている場合、状態によっては長期使用で老朽化しており、油タンク内の水分や異物が送油管内に流入して機器が早期故障するおそれがありますので、油タンクの交換をお勧めします。



変質灯油や不純灯油などの不良灯油を使用すると、ノズルづまりによる不着火や燃焼時に排気口から黒煙や白煙が出るなど、異常燃焼の原因になります。

給 油

給油の際の注意

給油の際に、水・ゴミなどを入れないよう特に注意してください。水・ゴミなどは燃焼不良や、電磁ポンプの寿命低下などの原因となります。

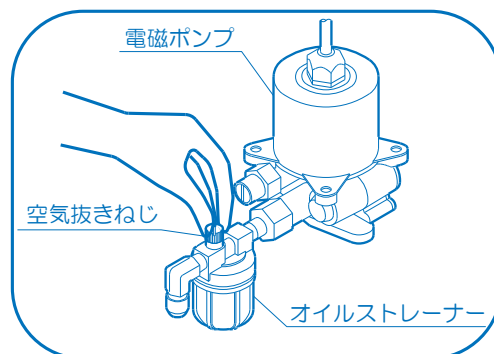
- (1) 油タンクの給油口ふたをはずし、灯油を市販の給油ポンプで油量計を見ながら給油してください。
- (2) 給油の際は、給油口のフィルターを取去らないでください。
- (3) 給油の際にこぼれた灯油はよくふきとってください。
- (4) 給油口ふたは、必ず元通りに閉めてください。

燃料切れの注意

油タンクの油量を時々点検し、燃料切れになる前に必ず給油してください。据付けて初めて使用するときは、油タンクを空にし給油後初めて使用するときは、送油経路内に空気が入って点火できないことがあります。この場合は、次の要領で送油経路内の空気を抜いてください。

送油経路の空気抜き方法

据付けて初めて使用するときは、送油経路内の空気抜きを行なってください。油タンクの送油バルブを開き、オイルストレーナーの空気抜きねじをゆるめて、灯油が連続して出てきたら、手でねじをしめてください。こぼれた灯油はすぐにふき取ってください。



- 空気抜きは十分に行なってください。空気抜きが不十分ですと、点火しなかったり、燃焼中に消火することがあります。
- もし点火しなかった場合やエラー「1 1 0」が表示される場合は、運転スイッチを入れなおしてください。
- 油タンク（送油経路）は空にしないように注意してください。

運転開始前の準備と確認

機器への給水及び水漏れの確認

運転スイッチを入れる前に、循環水が十分給水されているか確認してください。
循環ポンプ手動スイッチを「入」にして配管経路の水漏れの確認と空気抜きを行なってください。水漏れの確認と空気抜きが終わったら循環ポンプ手動スイッチを必ず「切」にしてください。

注意



- ・ 循環水は、防錆と凍結予防のため必ず当社純正不凍液を適切な濃度にして使用してください。
- ・ 運転中は循環ポンプ手動スイッチを必ず「切」にしてください。
- ・ 給水の際、循環水（不凍液）がこぼれないように注意してください。
- ・ こぼれた場合、電気部品のショートなどにより故障するおそれがあるのですぐに拭きとってください。

送油経路からの油漏れの確認

油タンクに灯油が十分入っており、送油経路に油漏れがないか確認してください。

電気回路の確認

電源プラグがコンセントに確実に差し込まれていることを確認してください。
この機器は 100V 仕様で、50Hz、60Hz 共通です。
延長コードは使用しないでください。

機器周辺の危険物などに関する注意

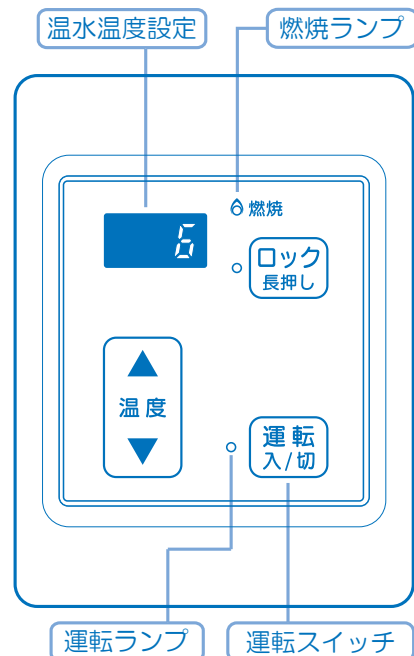
機器の周辺にガソリン、シンナーなどの危険物や、紙などの可燃物が置かれていないことを確認してください。

使用方法

運転方法

運転スイッチ **運転入/切** を押す

運転ランプが点灯し、温水温度設定が表示されます。
バーナー燃焼中は燃焼ランプが点灯します。



温度調節の方法

▲ ▼ で温水温度を設定する

温水温度は1～8の8段階に設定できます。

▲ を押すと1ずつ上がります。

▼ を押すと1ずつ下がります。

出荷時は6に設定しています。

温度設定と温水温度のめやす

設定値	1	2	3	4	5	6	7	8
温度 (°C)	10	25	40	45	50	60	70	80

注意 温水温度は、配管の長さや気温により変わります。
また、一定の温度設定でも使用中に温水温度が上下する場合があります。
めやすとしてお使いください。

運転停止

運転スイッチ **運転入/切** を押す

運転ランプが消灯し、運転を停止します。

チャイルドロック

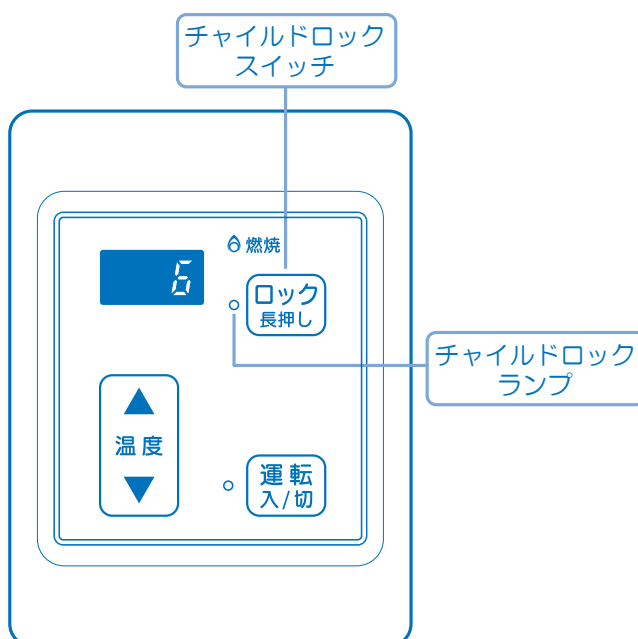
子供によるリモコンの誤操作を防ぐ為、運転スイッチ以外の操作をロックします。

チャイルドロックをする

ロック 長押し スイッチを長押しする

チャイルドロックランプが点灯します。

チャイルドロック中は、運転スイッチ以外のスイッチを押すと「ピピピッ」と音が鳴り、操作を受け付けません。



チャイルドロックを解除する

ロック 長押し スイッチを長押しする

チャイルドロックランプが消灯し、リモコン操作が可能になります。

操作音の設定

操作音を設定します。

※操作音とは、スイッチを押したときに鳴る音のことです。

1. **運転入/切** スwitchを「入」にする

運転ランプが点灯します。

2. ▲ ▼ 同時に長押しする

現在の操作音の設定が表示されます。

3. ▲ ▼ で設定する

▲ を押すと「on」と表示します。(操作音あり)

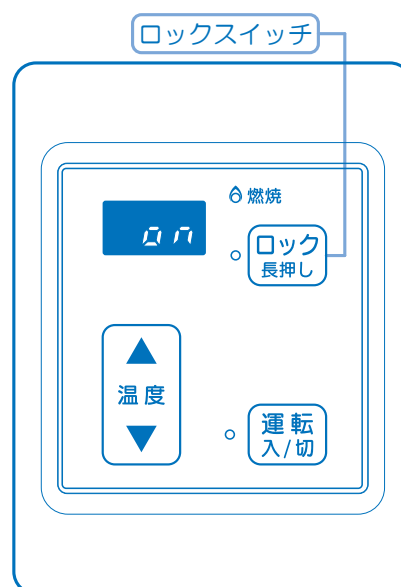
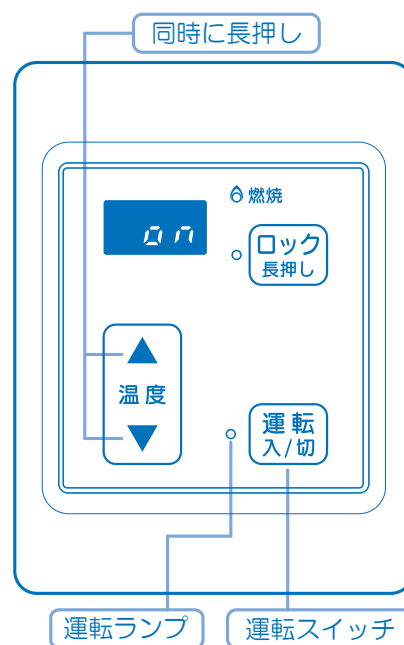
▼ を押すと「oF」と表示します。(消音)

出荷時は「on」に設定しています。

4. **ロック長押し** スwitchを押すか5秒放置する

操作音が確定となり、操作音設定モードが終了します。

※消音にした場合でもエラー発生時の警報音は鳴ります。



凍結予防

機器及び配管経路の凍結を予防するために、必ず当社純正不凍液を適切な濃度にして使用してください。

凍結すると損傷・水漏れの原因になります。凍結による故障は保証期間内でも有料修理となり、高額の修理費用（有料）がかかる場合があります。

また、当社純正不凍液以外の不凍液はカビや錆などの発生により機器やシステムの寿命を短くすることがありますので使用しないでください。

使用上の注意

- 排気口は高温です。やけどに注意してください。
- 機器点火時にテレビ・ラジオなどにノイズ（雑音）が入ることがありますが、点火放電によるもので異常ではありません。テレビ・ラジオなどは機器から遠ざけ、コンセントを別回路とするとノイズ（雑音）を減少させることができます。
- 雷による一時的な過電圧で電子部品を損傷することがあります。
雷が発生したときは、すみやかに運転を停止し、電源プラグをコンセントから抜いてください。

長期間使用しないとき

点検時、お手入れ時以外は電源プラグを抜かないでください。

運転スイッチを切り、電源プラグを差したままにしておいてください。約 15 日ごとに数秒間自動的に循環ポンプを動かして、循環ポンプの固着を予防します。

安全装置

安全装置が作動した場合、原因を取り除いて、運転スイッチを入れなおしてください。

●対震自動消火装置（感震器）

運転中に機器が強い振動や衝撃を受けたとき、火災などの危険を防ぐために運転を停止します。

●燃焼制御装置

燃料切れなどの点火不良や、燃焼中に消火したとき、異常を感知して燃料を遮断し機器の運転を停止します。

●停電安全装置

停電になると自動的に消火します。再通電した後、運転スイッチを入れなおしてください。

●過熱防止装置

熱交換器の温度が異常に上昇する前に、ハイカットまたは、過熱防止サーミスタが働き、すべての動作を停止します。電源プラグをコンセントから抜いてお買い求めの販売店に原因の点検・修理を依頼してください。

その他の装置

●温度ヒューズ

熱交換器底の温度が異常に上昇したとき、温度ヒューズが断線し運転を停止します。電源プラグをコンセントより抜いてお買い上げの販売店に原因の点検・修理を依頼してください。

●圧カスイッチ

給水タンク内の水位がある一定の位置まで下がると、圧カスイッチが働き、すべての動作を停止します。循環水を補給して運転スイッチを入れなおしてください。

日常の点検、手入れ

■ 点検、手入れのときの注意

- 点検、手入れを行なう前に必ず電源プラグをコンセントから抜いてください。
- 点検、手入れの際、次のことは絶対に行なわないでください。
 - ・ 対震自動消火装置（感震器）の取りはずし及び分解
 - ・ 温度センサーの取りはずし
 - ・ 電磁ポンプの圧力調節



■ 点検、手入れの必要項目、時期、手法

● 周囲の可燃物（日常、常に点検）

燃えやすいものが落ちたり、ふれたりするおそれがないことを確認してください。火災の危険がありますので周りに可燃物を置かないでください。

● ほこり（日常、常に点検）

機器の内部にたまったほこりや汚れにより、思わぬ事故になる場合があります。掃除をしてください。

● 油漏れ、油のたまり、油のにじみ（日常、常に点検）

日常、油漏れや油のたまり、油のにじみがあるかどうかを調べるよう習慣づけ、給油のときにこぼれた灯油はよくふき取ってください。万一油漏れによって油のたまり、油のにじみが生じているときは、運転を停止してお買い上げの販売店にご連絡ください。

● 送油管の点検（日常、常に点検）

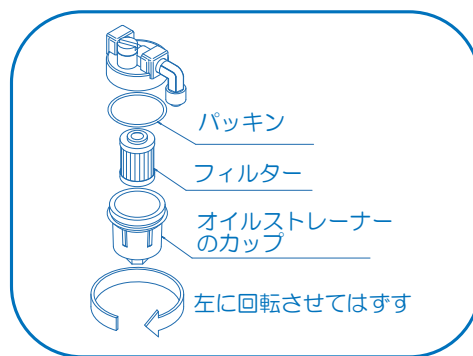
送油管から油漏れがないか点検し、油漏れがあれば運転を停止してお買い上げの販売店にご連絡ください。

● 油タンク内の水（給油時に点検）

油タンクに水やゴミがたまっているようであれば、取り除いてください。

●オイルストレーナー（3か月に1回）

オイルストレーナーに水、ゴミなどがたまり、電磁ポンプから振動音が出たり、点火不良や燃焼不良をおこすことがあります。3か月に1回、オイルストレーナーの掃除をしてください。



●水 漏 れ（日常、常に点検）

熱交換器・配管などから水漏れがないことを確認してください。水漏れがあればお買い上げの販売店にご連絡ください。

●循環水の点検（暖房シーズン初め）

循環水が不足していないか、シーズンの初めに点検してください。

不足している場合は、適切な濃度の当社純正不凍液を補充してください。また、循環経路のフィルターも掃除してください。

なお、循環水として使用している不凍液の濃度・ペーハー（pH）の点検を専門業者に依頼してください。不凍液は2～3年程度で防錆・防腐効果がなくなりますので交換してください。交換時、配管、熱交換器内部の洗浄も行なってください。

●循環ポンプの確認（3か月に1回、暖房シーズン初め）

循環ポンプが正常に運転するか確認してください。異常があれば販売店にご相談ください。

●接 地（日常、常に点検）

機器にアース線が確実に接続されているか確認してください。



定期点検

●定期点検に関する注意

長期間ご使用になりますと、機器の点検が必要です。1年に1回程度、お買い上げ店、または修理資格者(一財)日本石油燃焼機器保守協会(TEL03-3499-2928)で行なう技術管理講習会修了者〔石油機器技術管理士〕のいる販売店などに点検依頼されることをおすすめします。

故障・異常の見分け方と処置方法

故障や異常を感じたときは使用をやめて、修理を依頼される前に次表により原因を調べて処置をしてください。原因のわからないときは、そのままにしてお買い上げの販売店または弊社までご連絡ください。

故障の状況	原因	処置方法
電源が入っていない。	停電している。	再通電するのを待ってください。
	電源プラグが抜けている。	電源プラグを差してください。
	制御基板のヒューズが溶断している。	お買い上げの販売店に連絡してください。
運転スイッチを入れても作動しない。	制御基板の故障。	
操作を受け付けない。	チャイルドロックがかかっている。	チャイルドロックを解除してください。
いったん正常に運転するが、約 30 秒後に停止する。	油切れまたは送油バルブが閉じている。	給油してください。 送油バルブを開いてください。
	送油経路の空気抜きが不十分。	空気抜きをしてください。
	オイルストレーナーのゴミづまり。	ゴミを取り除いてください。
	油タンクに水がたまっている。	タンクの水を抜いてください。
途中で温水温度が低下する。	油切れ。	給油してください。
「OIL」が表示される。※	油が少なくなっている。	
排気口からすすが出る。	/	ただちに使用を中止し、次の手順に従ってください。 1. 運転スイッチを「切」にする 2. 送油バルブ、給水元栓を閉める 3. お買い上げの販売店に連絡する
燃焼ガスの臭いがきつい。		
油漏れしている。		
水漏れしている。		
異常な燃焼音がする。		
エラー表示が出る。		

※減油感知器を取り付けている場合

■モニター表示による処置方法

リモコンのエラー表示の内容により、故障原因を判断することができます。お買い上げの販売店または弊社まで連絡していただく場合はエラー表示の内容もお知らせください。

エラー番号	故障内容	処置方法
003	停電	運転スイッチを入れなおしてください。
043	循環水の不足	循環水を補給してください。
100	電源周波数の異常	お買い上げの販売店に連絡してください。
110	着火不良、不着火	運転スイッチを入れなおしてください。 繰り返し表示されるときはお買い上げの販売店に連絡してください。
120	途中失火、油切れ	給油して運転スイッチを入れなおしてください。
140	温度ヒューズの断線	お買い上げの販売店に連絡してください。
141	ハイリミットの作動	
144	温度ヒューズ回路の異常	
151	ハイカット動作	
160	過熱防止サーミスタの作動	
168	排気サーミスタの作動	
220	対震自動消火装置（感震器）の作動	機器に異常がなければ運転スイッチを入れなおしてください。
234	対震自動消火装置（感震器）の回路異常	お買い上げの販売店に連絡してください。
331	缶体サーミスタの断線、短絡	
385	排気温度サーミスタの断線、短絡	
395	過熱防止サーミスタの断線、短絡	
450	送風機の回転数異常	
543	循環ポンプ手動スイッチ異常	
710	電磁ポンプ回路の故障	
740	電磁ポンプリレーの固着異常	
750	機種設定適合異常	
760	リモコン通信異常	
761	リモコン適合異常	
888	点検時期のお知らせ (タイムスタンプ) ※	ボイラーの点検時期です。お買い上げの販売店に連絡してください。

※機器の使用開始から10年経過するとリモコンに「888」を表示して点検時期をお知らせします。故障ではありませんのでご使用できますが、今後安全にご使用していただくためにお買い上げの販売店または弊社にご連絡していただき、点検（有償）を受けることをおすすめします。点検後は3年ごとに「888」を表示して点検時期をお知らせします。

部品交換のしかた

交換品が必要なときは、お買い求めになった販売店にご連絡ください。

- 修理は（一財）日本石油燃焼機器保守協会で行なう技術管理講習会修了者〔石油機器技術管理士〕の修理をお受けください。

仕 様

型 式	SHU-EN584F	
型 式 の 呼 び	SHU-EN58 (区分：4F)	
種 類	燃 焼 方 式	圧力噴霧式
	給 排 気 方 式	屋外用開放形
	用 途 別 方 式	暖房用、融雪用
	給 水 方 式	タンク式
	加 熱 方 式	1缶1水路式
点 火 方 式	高圧放電式	
使 用 燃 料	灯油 (J I S 1号灯油)	
燃 料 消 費 量	67.9 kW (6.6 L /h)	
暖 房 効 率	85.5%	
暖 房 出 力	58.0 kW (50,000kcal/h)	
熱 交 換 器 容 量	42.9 L	
給 水 タ ン ク 容 量	17.0 L	
最 高 使 用 圧 力	0.1 MP a	
伝 熱 面 積	1.37 m ²	
外 形 寸 法	高さ 1588 mm×幅 872 mm×奥行 502 mm	
質 量	100kg	
電 源 電 圧 及 び 周 波 数	AC 100 V 50/60Hz	
定 格 消 費 電 力	循環ポンプ運転時	点火時 341/408W 燃焼時 305/372 W
待 機 時 消 費 電 力	1.3 W	
循 環 ポ ン プ	流量 (機外水頭圧 4m) 108/88L/min 最高揚程 7.5/10.0m	
排 気 温 度	260℃以下	
騒 音 レ ベ ル	58 dB (A)	
ノズル	噴 霧 量	1.75 GPH
	スプレーパターン	A
	噴 霧 角 度	60度
循 環 管 取 付 口 径	行き Rp1/2 戻り Rp1/2	
電 流 ヒ ュ ー ズ	10 A	
温 度 ヒ ュ ー ズ	167℃	
安 全 装 置	対震自動消火装置 (感震器)、燃焼制御装置 (炎検出器)、停電安全装置、過熱防止装置	
そ の 他 の 装 置	圧カスイッチ	
付 属 品	アース線 (1)、リモコン (1)、リモコンコード (機器取付用) (1)、取扱説明書 (1)、工事説明書 (1)、保証書 (1)、転倒防止金具セット (1)、灯油用ゴムホース (1)※、灯油コック (1)	

※ 機器内配管用

アフターサービス

●修理について

ご使用中に異常が生じ、18～19ページの「故障・異常の見分け方と処置方法」に従って処置をしても、なおらない場合には、お買い求めの販売店または弊社までご連絡ください。なお、ご連絡されるときは、機器の型式名及びお買い上げ時期をお忘れなくお知らせください。

- ご転居の場合には事前にお買い上げの販売店にご相談ください。
- ご贈答品などで保証書に記入してあるお買い上げの販売店に修理のご依頼ができない場合には、弊社までご相談ください。
- 保証期間経過後の修理については、販売店にご相談ください。修理によって性能が維持できる場合は有料修理いたします。

●保証書について

保証書は、記載内容をご確認のうえ大切に保管してください。

保証書に設置日、販売店名など所定事項の記入がないと有効とはなりません。もし記入がないときは、すぐにお買い上げの販売店にお申し出ください。

万一故障した場合には、保証書記載内容により、保証期間内は無料修理いたします。

この機器の保証期間は設置日から2年（一般家庭以外に使用された場合は1年）です。その他詳細は保証書をご覧ください。

この取扱説明書やラベル類による指示、禁止、注意事項に反したご使用状態で万一事故が発生した場合、弊社は責任を負いかねます。

●補修部品供給期間について

補修部品の供給期間は、製品の製造年より11年間です。

ただし、製造終了機種については、製造終了後7年間です。（上記整備用部品を除く）

据 付 け

■ 据付け場所の選定及び標準据付け例

据付けについては、火災予防条例、電気設備に関する技術基準など法令の基準があります。工事説明書の「安全のために必ずお守りください」をお読みにになり販売店または据付業者とよくご相談してください。また、「標準据付け例」については、工事説明書をお読みください。

■ 騒音防止について

設置場所の選び方次第で騒音は大きく変わります。騒音公害とならないよう十分配慮して設置場所を選択してください。

■ 据付け工事後の確認

据付けが終わりましたら、もう一度、工事説明書の「安全のために必ずお守りください」をお読みにになり、工事説明書に記載されているとおり据付けられているかどうかを確認してください。

■ 試 運 転

試運転は必ず販売店または据付業者と一緒に行なってください。

1. 運 転 準 備

(1) 給油及び送油経路の空気抜きと油漏れの確認

- 油タンクへの給油は油量計を見ながら行なってください。
- 送油経路内の空気抜きを行なってください。(詳しくは8ページをお読みください)
- 送油経路に油漏れのないことを確認してください。

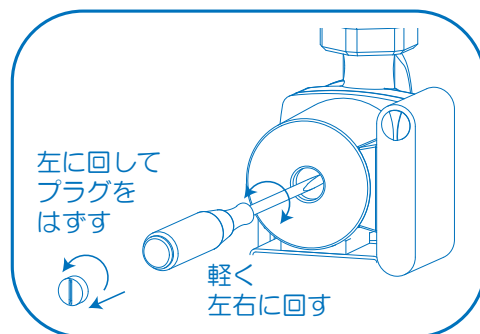
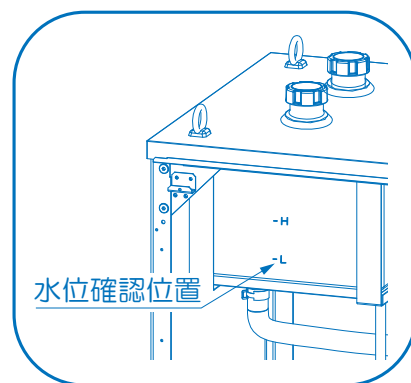
(2) 空気抜き、給水及び水漏れの確認

- 機器内部の循環ポンプ手動スイッチを「入」にして、循環ポンプを運転し配管内の空気抜きを十分行なってください。空気抜きが終わったら、循環ポンプ手動スイッチを必ず「切」に切りかえてください。



注意

- 循環ポンプは、缶体への給水が十分でないと作動しません。前扉を開けた中に水位確認位置があります。水位確認位置で水位を確認しながら、-Hラインを目安に給水してください。
- 給水の際、循環水（不凍液）がこぼれないように注意してください。こぼれた場合、電気部品のショートなどにより故障する場合があります。
- 機器の在庫期間や休止期間によって、循環ポンプのモーターシャフトが固着している場合があります。循環ポンプが回転しないときは、モーター頂部のプラグをはずし、シャフトの溝にマイナスドライバーを差し込み、手で軽く左右に回転するまでシャフトを回して固着を解除してください。



- 配管経路からの水漏れのないことを確認してください。

(3) 電源プラグ差し込みの確認

- 電源プラグがコンセントに確実に差し込まれていることを確認してください。
- 延長コードは使用しないでください。

2. 運 転

(1) 運転開始手順

- 油タンクの送油バルブのつまみを全開にします。
- 運転スイッチを押して運転を開始します。（詳しくは 10 ページをお読みください）

(2) 初期運転時の異常現象

電磁ポンプ内に空気を吸い込むと運転時に異常音を発し、正常に燃料を噴霧しません。このとき、空気抜きをしないと、数回の点火操作を必要とする場合があります。（詳しくは 8 ページをお読みください）


また機器の設置条件などにより、燃烧空気が不適正の場合は、異常発煙や振動燃烧を生じることがあります。

(3) 正常運転のめやす

上記の初期運転時の異常現象もなく、排気口から黒煙など出ていないことを確認してください。

3. 消火の手順

運転スイッチを押して運転を停止します。

	長年ご使用の油だき温水ボイラの点検を！	
	<p>このような症状はありませんか</p> <ul style="list-style-type: none"> ●水漏れがする ●油漏れがする ●煙が出たり、強い臭いがする ●運転中に異常な音や振動がする ●その他の異常や故障がある 	→

このような症状の場合は使用を中止し、故障や事故防止のため、運転スイッチを「切」にし、必ずお買い上げの販売店にご相談ください。

便利メモ

型 式		設 置 日	年	月	日
販売店名	電話番号 ()				

快適生活の新しい価値を創造する

長府工産株式会社

- | | | | |
|---------|--|------------------------|--------------------|
| 本 社 | 〒752-0977 山口県下関市長府東侍町 1-5 | TEL : 083-245-5441 (代) | FAX : 083-245-9644 |
| 大 阪 支 社 | 〒566-0011 大阪府摂津市千里丘東 4-9-8 | TEL : 06-6317-3050 (代) | FAX : 06-6317-3051 |
| 東 北 支 店 | 〒989-3127 宮城県仙台市青葉区愛子東 6-7-47 | TEL : 022-391-1215 (代) | FAX : 022-391-1565 |
| 横 浜 支 店 | 〒226-0025 神奈川県横浜市緑区十日市場町 872-13 | TEL : 045-989-5885 | FAX : 045-989-5886 |
| 名古屋支店 | 〒470-0125 愛知県日進市赤池 1-3001
第 2 5 オ ー シ ャ ン プ ラ ザ 2 F | TEL : 052-800-5553 | FAX : 052-800-5563 |
| 関東営業所 | TEL : 0285-39-8801 | FAX : 0285-39-8802 | |
| 沖縄営業所 | TEL : 098-874-2397 | FAX : 098-874-2819 | |