

# 取扱／工事 説明書 太陽熱温水器（自然循環形）

機種名	貯湯部	集熱部	架台
CH-EN230	CH-EN230T	SN-EN15L SN-EN15R	WE-5（東西型） NS-5（南北型）
CH-EN230L	CH-EN230T	SN-EN20L SN-EN20R	WE-5L（東西型） NS-5L（南北型）

## 目次

### 取扱説明書

特に注意していただきたいこと	2
使用方法	4
日常の点検、手入れ	5
故障・異常の見分け方と処置方法	5
アフターサービス	6
仕様	7

### 工事説明書

工事をされる方へのお願い	8
開	10
据	11
水道配管	17
据付け工事後の点検と確認	18

このたびは本品をお買い上げいただきましてまことにありがとうございます。この取扱説明書を読んで正しいご使用方法でいつまでもご愛用くださいますようお願い申し上げます。保証書（この取扱／工事説明書最終ページ）は必ず販売店名、設置日などの記入を確かめて、大切に保管してください。

- 温水器は必ず満水の状態でご使用ください。
- 塩分を含む石灰などの硬度の高い水は給水しないでください。
- 台風・強風シーズン前には温水器を固定しているステンレス線及びコーチスクリューを点検してください（お買い上げの販売店にご依頼ください）。

※長期間ご使用になりますと、機器の点検が必要となります。

1年に1回程度はお買い上げの販売店で点検を受けることをおすすめします（定期点検は有償です）。



# 取扱説明書

## 特に注意していただきたいこと






- ここに示した事項は **⚠ 警告** **⚠ 注意** に区分しています。

**⚠ 警告** : この表示を無視して、誤った取扱いをすると、人が死亡、重傷を負う可能性、または火災の可能性が想定される内容を示しています。

**⚠ 注意** : この表示を無視して、誤った取扱いをすると、人が傷害を負う可能性や物的損害の発生が想定される内容を示しています。

- 「**⚠ 注意**」の欄に記載した事項でも、状況によっては重大な結果に結びつく可能性があります。いずれも安全に関する重要な内容を記載していますので、必ず守ってください。

- マークについては次のような意味があります。

-   ……「禁止していること」を表すマークです。
-  ……「必ず行なうこと」を表すマークです。
-   ……「注意すべきこと」を表すマークです。

### 警 告

- ◆据付けはお買い上げの販売店または専門業者に依頼する。

ご自分で据付工事をされ不備があると、水道管の水漏れ、落下の原因になります。



- ◆温水器の上に乗ったり物を置かない。

温水器が破損し、ケガをするおそれがあります。



- ◆使用時高温注意。

お湯を使用するときは、手で湯の温度を確かめてください。やけどのおそれがあります。お湯の使い始めはぬるくても、急に熱いお湯が出る場合もあります。ご注意ください。



- ◆ご自分での修理、改造、移動、再配置及び点検、手入れ、除雪（温水器の上に積雪が30cm以上ある場合）などの高所作業をしない。

高所作業をされると転落のおそれがあります。必ずお買い上げの販売店にご依頼ください。



- ◆強風時には満水にする。

台風シーズンなど強風の吹くおそれのあるときは、温水器を必ず満水にしてください。



- ◆屋根への引き上げ作業時は付近に近寄らない。

温水器、工具、取付け部材などの落下によりケガをするおそれがあります。



◆不要（製品破棄）になりましたら、お買い上げの販売店にご相談ください。  
放置していると、ワイヤーの腐食などにより落下するおそれがあります。



◆年に1回は点検を依頼してください（有償）。

特に台風の前や地震の後などは、よく点検してください。ワイヤーやネジにゆるみや外れがあると落下するおそれがあります。



## 注 意

---

◆ご家庭の給湯以外の目的に使用しないでください。



◆お湯を飲用しない。

機器内や配管内に長時間たまっていた水やお湯は、水質が変わることがあります。飲用、または調理に使用しないでください。



◆凍結防止のため水抜きをする。

冬季夜間凍結のおそれがある場合には水抜きをしてください。配管が凍結し破損するおそれがあります。



◆植木を植えるとき、増改築のときは集熱部が日陰にならないように注意してください。



◆屋根に設置した温水器の清掃は、お買い上げの販売店にご依頼ください。また、屋根に設置していない場合でも、みがき粉、シンナー、ベンジン、塩素系の洗剤などは使用しないでください。



# 使用方法

配管方法をお確かめになって正しくご使用ください。

## 貯湯タンク内を常に満水にして使用する場合（出湯口を使用）

**給 水：**給湯栓と冬期排水栓を閉じて、給水栓を開いてください。

**給 湯：**給水栓を開いたままで、給湯栓を開いてください。使用したお湯の量だけ自動で給水されます。

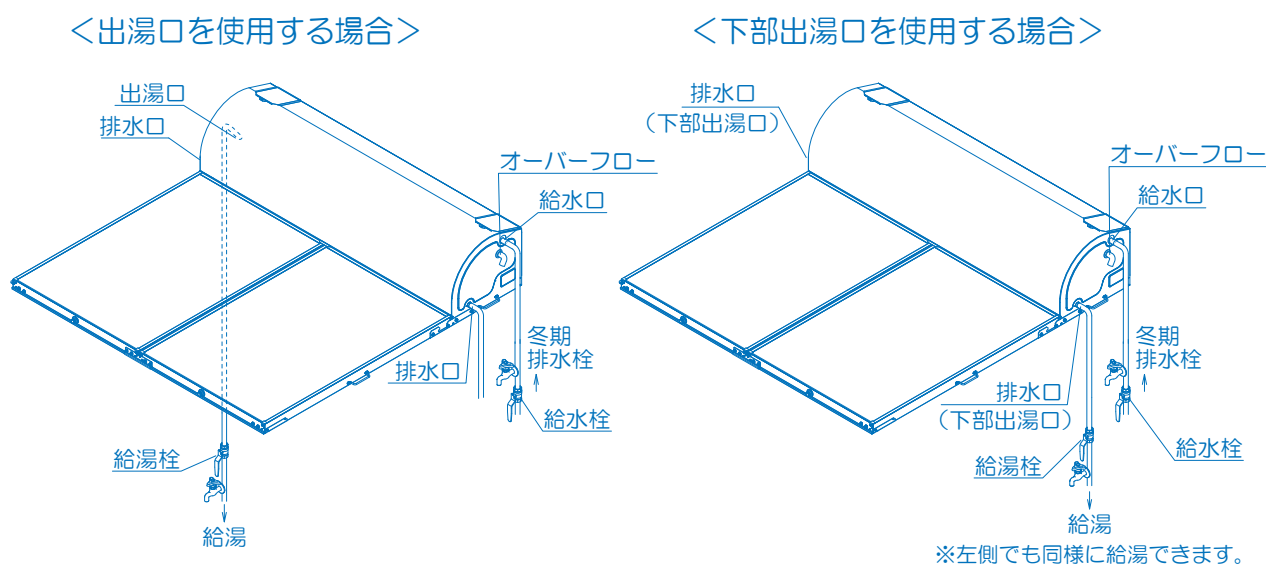
お湯が一定量出たころから、お湯の温度が下がってきます。

## 貯湯タンク内のお湯を使い切る場合（出湯口または下部出湯口を使用）

**給 水：**給湯栓と冬期排水栓を閉じて、給水栓を開いてください。

**給 湯：**給水栓を閉じて、給湯栓を開いてください。貯湯タンク内のお湯を使い切るとお湯が出なくなります。

お湯を使い切った後は、必ず給水栓を開いて貯湯タンクに給水してください。



凍結のおそれがあるときは、給水栓を閉じて冬期排水栓と給湯栓を開いて水を抜いてください。  
また、集熱部の排水栓からも排水してください。

## 日常の点検、手入れ

長期間使用していないと水質が悪くなります。ご使用の際には一度排水し、水を入れ替えてご使用ください。

台風の前や地震の後などには、ワイヤーにゆるみや外れがないかの確認を、お買い上げの販売店にご依頼ください。

## 故障・異常の見分け方と処置方法

貯湯タンクのお湯を使いきると水になります。また、給水栓が閉まっている場合には給水栓を開けてください。配管が凍結した場合にはお湯の出が悪かったり、出ない場合があります。

故障や異常を感じたときは使用をやめ、お買い上げの販売店までご連絡ください。

# アフターサービス

## 修理について

万一故障したり、調子の悪いとき、またはご不明な点がありましたら、お買い求めの販売店にご連絡ください。故障などの連絡のときは、かならず、製品型式、据付け年月、故障の様子など、できるだけくわしくお知らせください。

移設、取りはずしの場合は、お買い求めの販売店にご連絡ください。

## 保証書について

保証書は、記載内容をご確認のうえ大切に保管してください。

保証書に設置日、販売店名など所定事項の記入がないと有効とはなりません。もし記入がないときは、すぐにお買い上げの販売店にお申し出ください。

万一故障した場合には、保証書記載内容により、保証期間内は無料修理いたします。

この機器の保証期間は設置日から5年です。その他の詳細は保証書をご覧ください。

この取扱説明書やラベル類による指示、禁止、注意事項に反したご使用状態で万一事故が発生した場合、弊社は責任を負いかねます。

## 整備用部品の保有期間について

整備用部品の保有期間は、当製品の製造打ち切り後11年間となっています。

## 補修部品の供給期間について

補修部品（整備用部品含む）の供給期間は製品の製造年月より11年間です。

## その他

本取扱／工事説明書に記載の機種はBL認定品で、貯湯タンクにBLマークを表示しています。

BL認定品は、「瑕疵並びにその瑕疵に起因する損害に係る優良住宅部品瑕疵担保責任保険・損害賠償責任保険」付きです。一般財団法人ベターリビングが認定したBLマークの付いた優良住宅部品については、万一弊社または設置工事施工者が倒産などしている場合、弊社などによる瑕疵保証責任などに代わる措置が同財団から受けられます。

一般財団法人ベターリビングお客様相談室の電話番号は、「03-5211-0680」です。

# 仕 様

型 式	CH-EN230		CH-EN230L
種 類	自然循環形太陽熱温水器		
貯	型 式	CH-EN230T	
	外 形 寸 法	幅 2010 mm×奥行 561 mm×高さ 460 mm	
	質 量	30kg	
	貯 湯 量	215 L	
湯	配管 接続 口 径	給 水 口	PJ1/2 (オネジ)
		フオート採湯口	Rc1/2 (メネジ)
		排 水 口	Rc1/2 (メネジ)
部	材	貯 湯 槽	高密度ポリエチレン
		外 装 材	SUS430J1L ステンレス (土台は SUS430)
	質	保 温 材	発泡スチロール
集	型 式	SN-EN15L、SN-EN15R	SN-EN20L、SN-EN20R
	外 形 寸 法	幅 1000 mm×奥行 1500 mm ×高さ 64 mm	幅 1000 mm×奥行 2000 mm ×高さ 64 mm
	質 量	23kg	30kg
	集 熱 面 積	1.4 m <sup>2</sup>	1.9 m <sup>2</sup>
部	材	集 熱 体	SUS444 ステンレス (選択吸収塗装)
		透 過 体	セミ強化ガラス (厚さ 3.0 mm)
	質	外 装 材	A6063 アルミニウム (外装底板はポリプロピレン)
標 準 設 置 角 度	30°		
集 熱 部 総 面 積	3.0 m <sup>2</sup> (1.5 m <sup>2</sup> × 2 枚)		4.0 m <sup>2</sup> (2.0 m <sup>2</sup> × 2 枚)
保 有 水 量 ( 集 熱 部 含 む )	230 L		235 L
満 水 時 質 量	306kg		325kg
付 属 品	<貯湯部> 接続金具(左)(1)、接続金具(右)(1)、集熱板連結金具 (1)、コーチスクリュー (6)、平ワッシャ (6)、ステンレス線 (1)、ボールタップ (1)、化粧ワッシャ (1)、オーバーフローキャップ (1)、取扱 / 工事説明書 (1) <集熱部> (1 枚分) ステンレス線固定金具 (1)、注意書き (1)		

# 工事説明書

## ■ 工事をされる方へのお願い

- 機器を正しく、安全にご使用いただくために本書をよくお読みの上、指定された工事を行なってください。
- 温水器とは接続できない給湯機もあります。詳しくは各給湯機の取扱説明書をお読みください。
- 据付け工事終了後、本書を必ずお客様にお渡しください。
- 当社の定める施工要領を逸脱しない据付工事に不具合（瑕疵）が生じ、施工者が無償修理や損害賠償を行った場合 BL マーク証紙貼付の部品は、一般財団法人ベターリビングの BL 保険制度に基づき保険金が支給されます。
- 一般財団法人ベターリビングが認定した BL マークの付いた優良住宅部品については、万一弊社または設置工事施工者が倒産などしている場合、弊社などによる瑕疵保証責任などに代わる措置が同財団から受けられます。
- BL 保険制度や当住宅部品の施工要領の詳細は一般財団法人ベターリビングホームページ (<http://www.cbl.or.jp/>)、BL 保険制度への質問は一般財団法人ベターリビング (TEL03-5211-0559) でも受付けています。
- 安全のために 2 人以上で高所作業を行なってください。足元は滑らないよう地下たびなど靴裏の溝がしっかりとしたものを履いてください。またヘルメット・安全帯は規格に適合したものを装備し作業してください。
- 安全帯固定用ロープは棟をまたいだ反対側のフェンス、柱、ベランダなどにしっかりと固定してください。
- 強風時、降雨時、作業中雨が降り出した場合、雨あがりなど瓦が濡れている時は絶対に設置工事を行なわないでください。



## 警告

---

### ◆ ステンレスワイヤーを確実に固定する。

ステンレスワイヤーのたるみやねじれ、コーチスクリューとステンレスワイヤーの結び方が不十分な場合、落下してケガまたは死亡につながるおそれがあります。固定側の強度が十分であるかご確認ください。



### ◆ 専用架台を使用する。

架台を設置するときは、当社純正架台をご使用ください。  
陸屋根に設置する場合は、アンカーボルトで確実に固定してください。








### ◆ 温水器と架台の固定を確実にする。

固定が不十分な場合、台風や地震などにより落下してケガまたは死亡につながるおそれがあります。







- ◆強風などで、海水が温水器に付着するような場所には設置しない。  
機器の故障や温水器の落下事故の原因になります。 
- ◆積雪（50cm 以上）の所には設置しない。  
機器の破損や落下のおそれがあります。 
- ◆地面から機器上部までの高さが 13m を超える所には設置しない。  
風の影響を受け、破損するおそれがあります。 
- ◆強度のない屋根・棟瓦・まくら木には設置しない。  
屋根の損傷、棟瓦および本体の破損、落下事故のおそれがあります。 
- ◆瞬間湯沸器への接続注意。  
瞬間湯沸器に接続する場合は、太陽熱温水器と接続可能なタイプをご選定ください。瞬間湯沸器への給水温度が高くなって沸騰するおそれがあり危険です。 

## 注 意

---

- ◆凍結防止に配管の保温工事を行なう。  
配管が凍結して破損すると水漏れやヤケドのおそれがあります。 
- ◆温水器のガラス割れ。  
温水器のガラスは飛来物で割れるおそれがあります。ご注意ください。 

# 開 こ ん

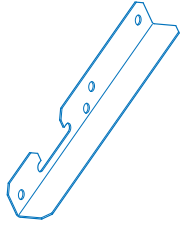
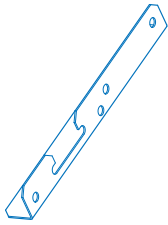
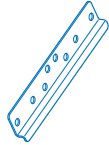
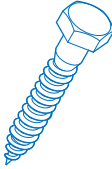

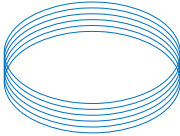
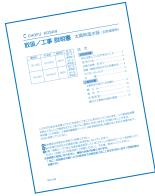
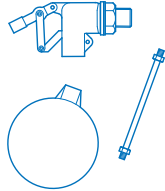

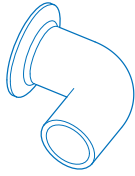
## ■ 開こんの際の注意事項

- ご使用になる目的、用途に機器が適合しているか確認してください。
- 梱包材から機器をていねいに取り出してください。

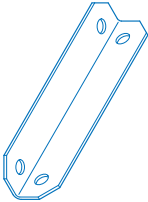
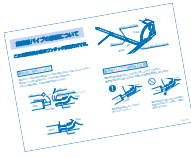
## ■ 付属部品の確認

次の部品が付属されていますので確認してください

### 【貯湯部付属品】

				
集熱板接続金具 (左) (1個)	集熱板接続金具 (右) (1個)	集熱板連結金具 (1個)	コーチスクリュー (6個)	平ワッシャ (6個)
		貯湯タンク内に入っています		
				
ステンレス線 (φ2.6mm、30m)	取扱/工事説明書	ボールタップ (1セット)	化粧ワッシャ (1個)	オーバーフローキャップ (1個)

### 【集熱部付属品】(1枚分)

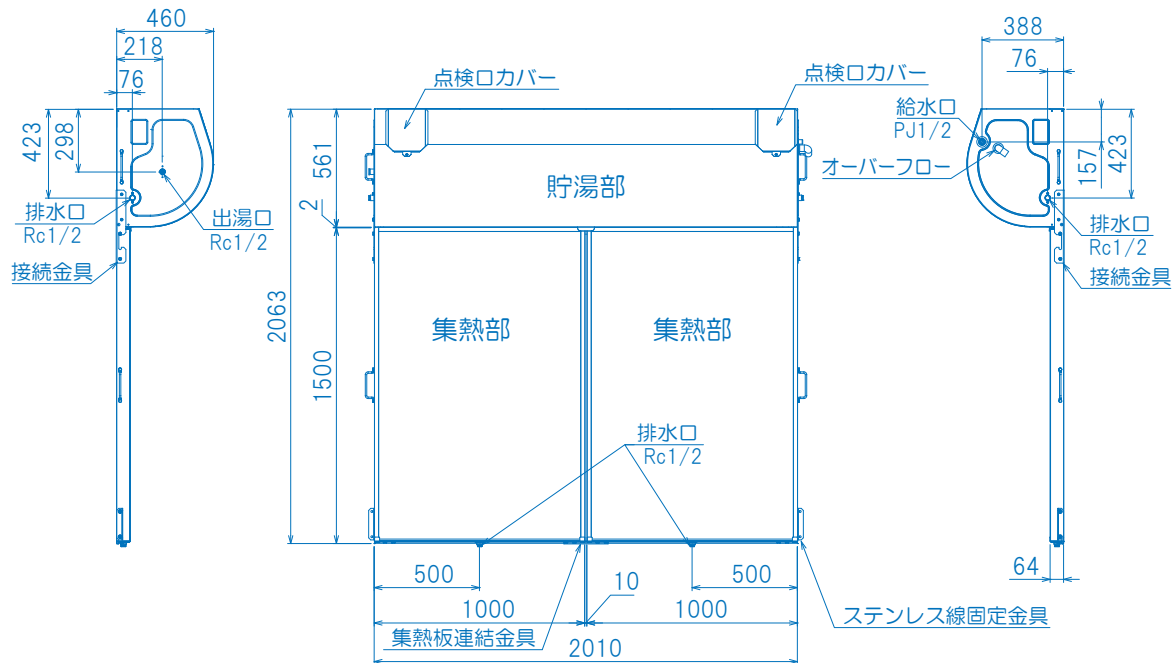
	
ステンレス線固定金具 (1個)	注意書き

\*別売の架台は、BL 対象外です。架台を使用して施工する場合には、貯湯タンク側板に貼ってある BL シールをはがしてください。

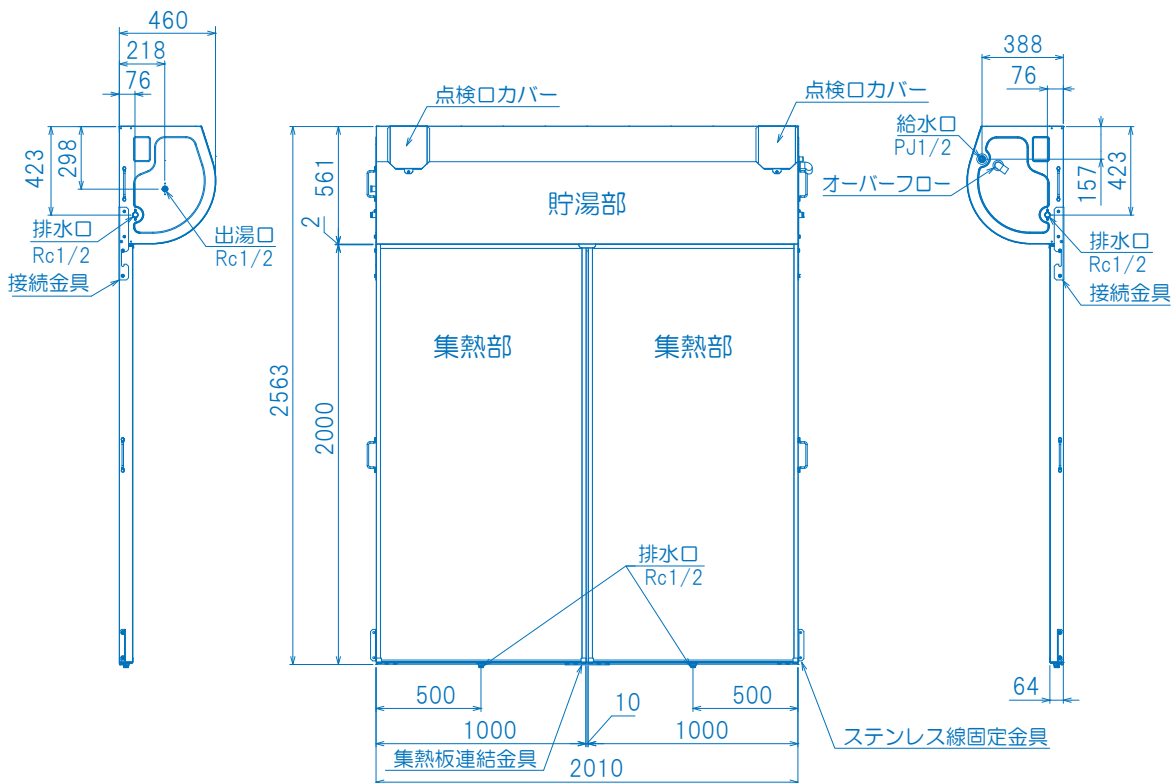
# 据 付 け

## ■ 外形寸法図

・ CH-EN230



・ CH-EN230L



## ■ 据付け場所の選定

機器を据付ける場合は水道工事などの付帯工事のできる場所にしてください。据付け場所を選定するときは、次の事項をよく確認してから決めてください。

### 温水器の重量に耐えられる場所

温水器は満水時約 300kg になります。

屋根の構造と強度をお調べの上、この重量に十分耐えられるかを確認してください。

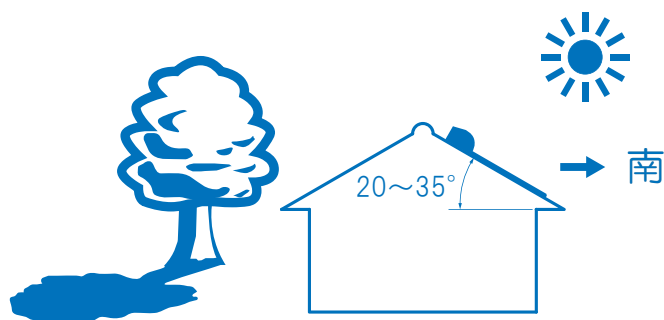
### 南向きで日光がよく当たる場所

南向きで日光がよく当たる場所を選んでください。建物や樹木などの影になる所は避けてください。

### 取付角度が 20 ~ 35° になる場所

取付角度が水平面より必ず 20 ~ 35° になる場所を選んでください。角度が小さいときのために別売の架台を用意しております。

架台は、BL 対象外です。架台を使用して施工する場合には、貯湯タンク側板に貼ってある BL シールをはがしてください。



機種名	東西型	南北型
CH-EN230	WE-5	NS-5
CH-EN230L	WE-5L	NS-5L

### 積雪地域での設置

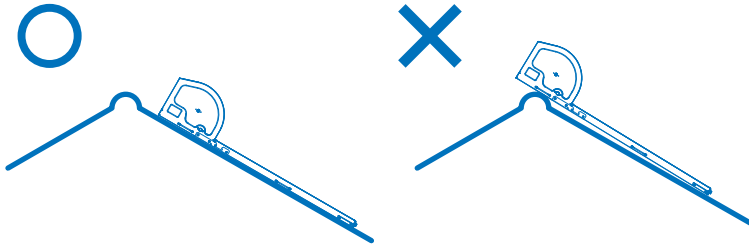
積雪 50cm 以上の地域には設置しないでください。機器の破損や落下のおそれがあります。積雪の多い地域に設置する場合には、温水器の後ろに雪が積もり過重のかからない場所、温水器の上に大量の雪が落ちてこない場所を選定してください。

### 設置高さ

地面から機器上部までの高さが 13m 以下になるように設置してください。

## 温水器を固定できる場所

台風、強風、地震などの時のためにもステンレス線とコーチスクリューでしっかりと固定でき、安定する場所をお選びください。棟瓦やまくら木などには絶対にのせないでください。棟瓦および本体の破損、落下事故の原因になります。



## ■ 据付け上の注意



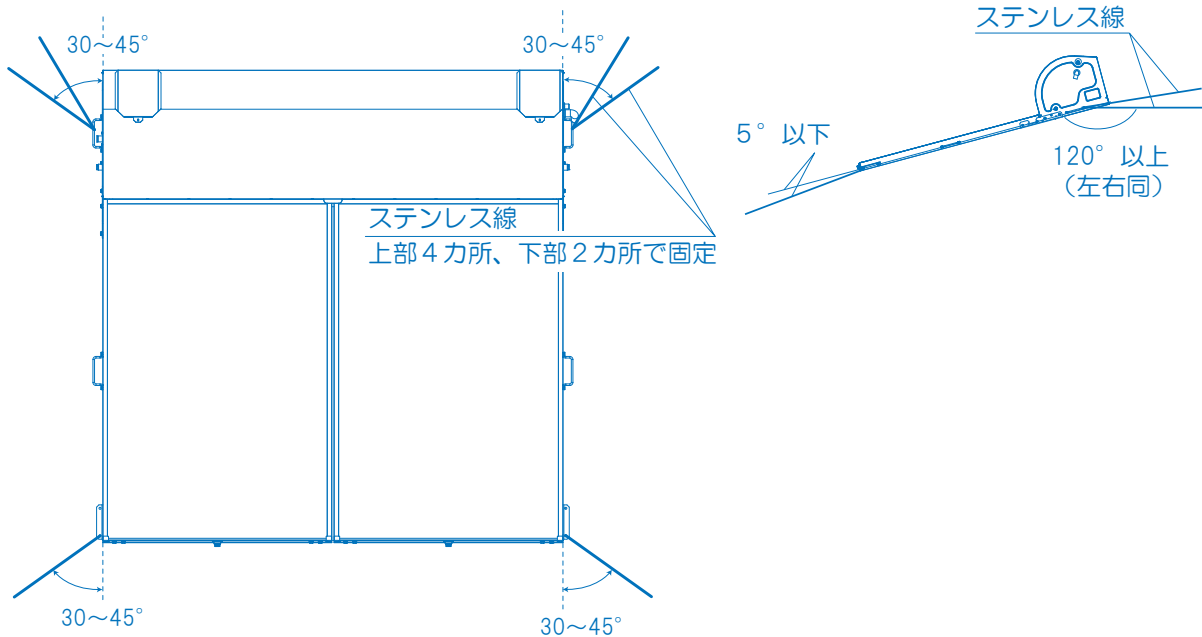
温水器は水準器を使用して左右水平に設置し、絶対に右下がりにならないように注意してください。右下がりになっていると、お湯が出ないことがあります。

温水器の固定は確実に行ってください。梱包をはずした温水器は引きずったり、物をあてたりしないように取扱に十分注意してください。

特に集熱部の角には注意してください。ガラスが割れることがあります。

## ■ 据付け方法

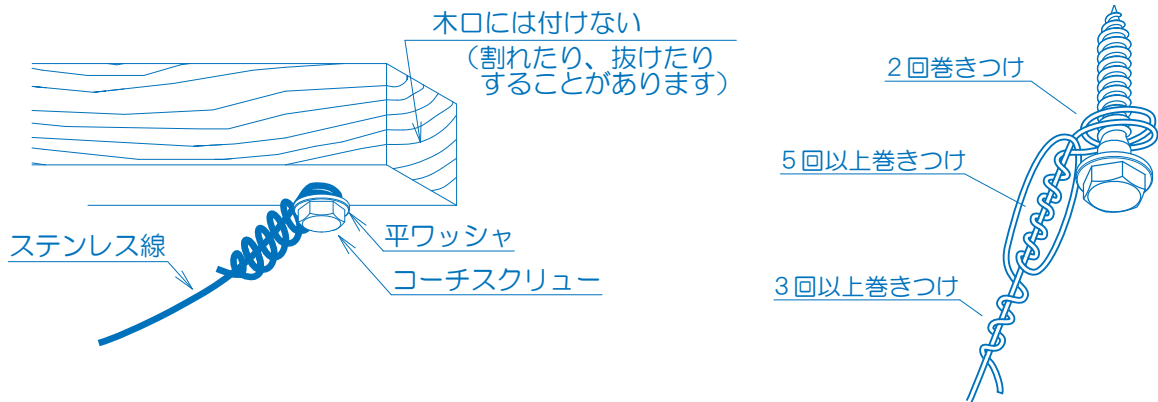
### ステンレス線の張り角度



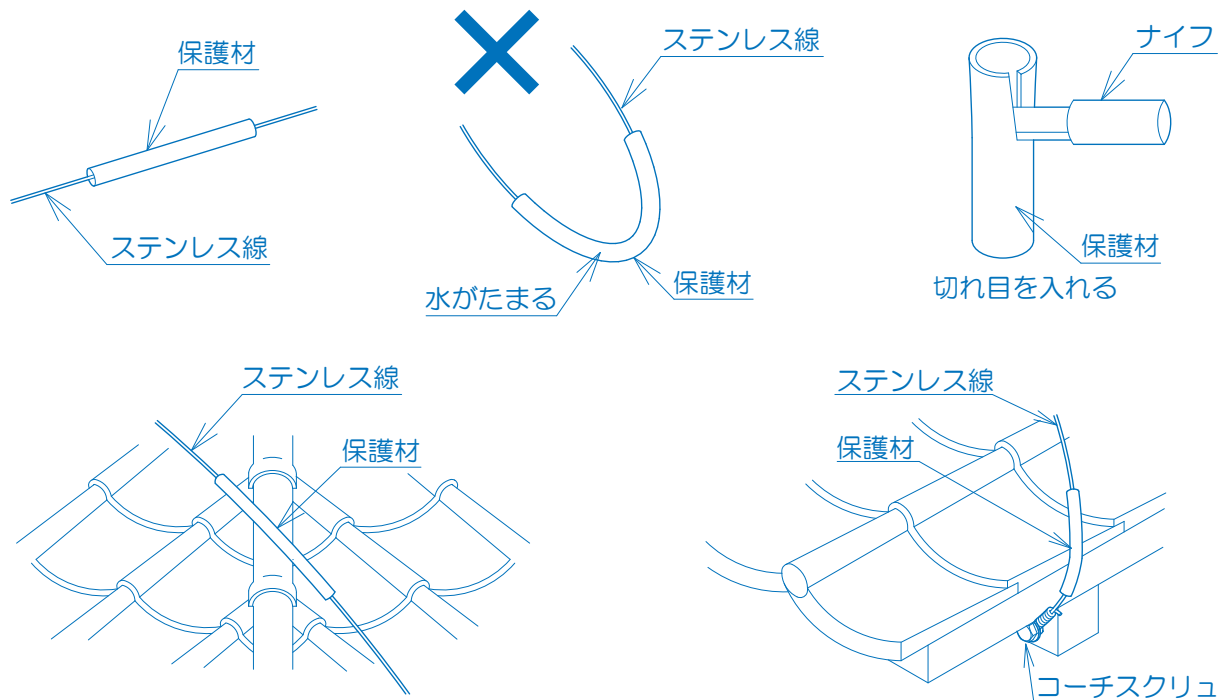
※落下防止のための固定線を貯湯部の取っ手または、集熱部の取っ手に取り付けることができます。  
(落下防止用固定線は少したるませてください)

## 貯湯部の固定

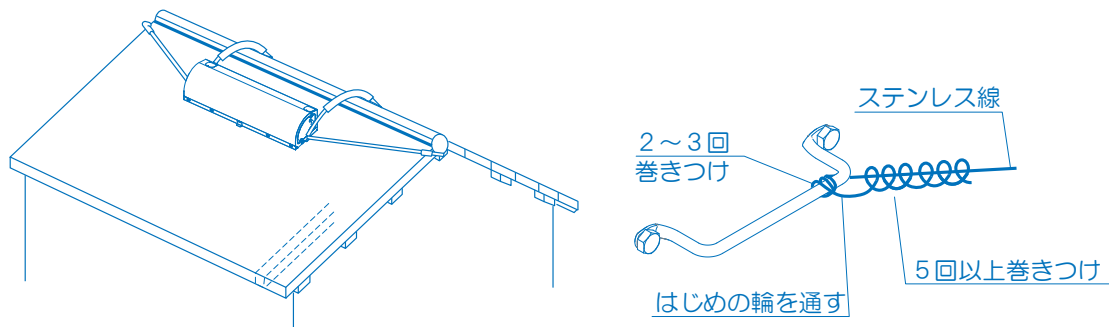
- (1) 温水器の設置場所を決めます。
- (2) 温水器の設置場所と位置関係を考慮しながらコーチスクリューをしっかりと固定できる場所にねじ込み、2重にしてしっかりと巻きつけてください。



- (3) 温水器の設置場所に合わせて、ステンレス線を適切な長さに切ります。
- (4) ステンレス線と瓦が接触する部分に保護材（PEパイプなど）を入れます。

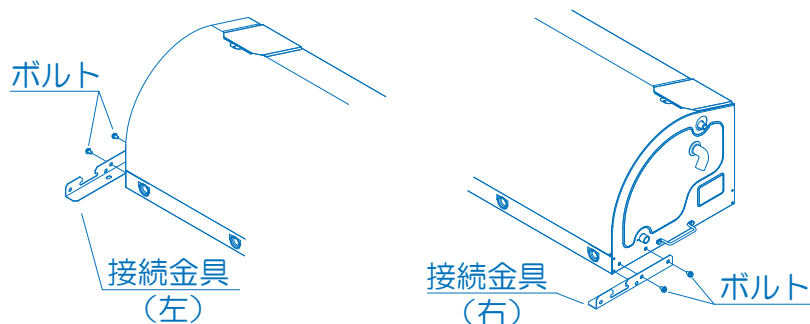


- (5) 屋根に貯湯部を引き上げ、ステンレス線を貯湯部の取っ手に通してしっかりと巻いてください。

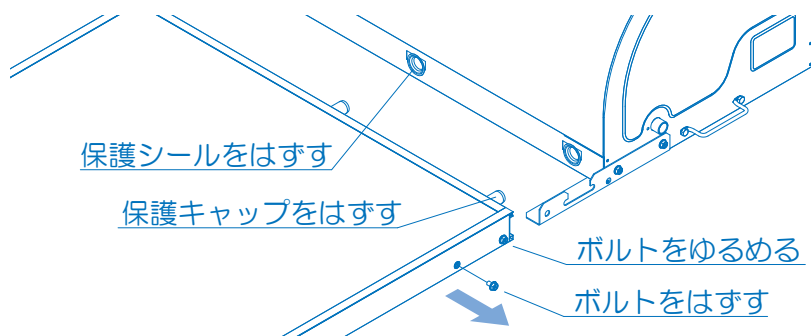


## 集熱部の接続

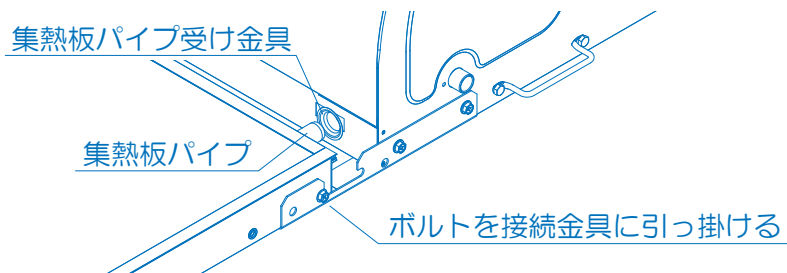
- (1) 貯湯部の左右のボルト（各2本）をはずし、接続金具（左）、接続金具（右）を図のようにボルトで固定してください。



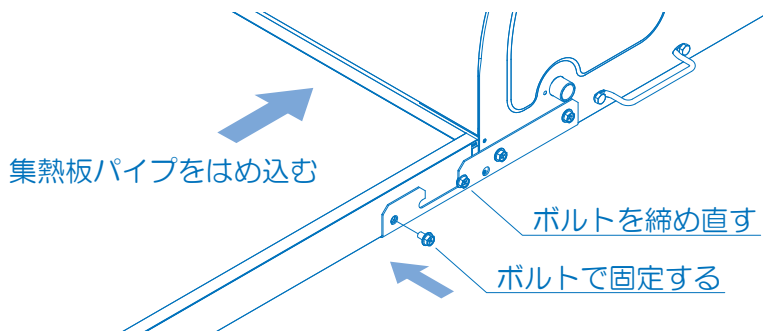
- (2) 集熱部を屋根に上げます。  
(3) 集熱部側面の下のボルトを取りはずし、上のボルトをゆるめて、集熱板パイプの保護キャップと貯湯部の保護シールをはずしてください。



- (4) 集熱部側面の上のボルトを貯湯部の接続金具に引っかけてください。ただし、ボルトはまだ締め込まないでください。

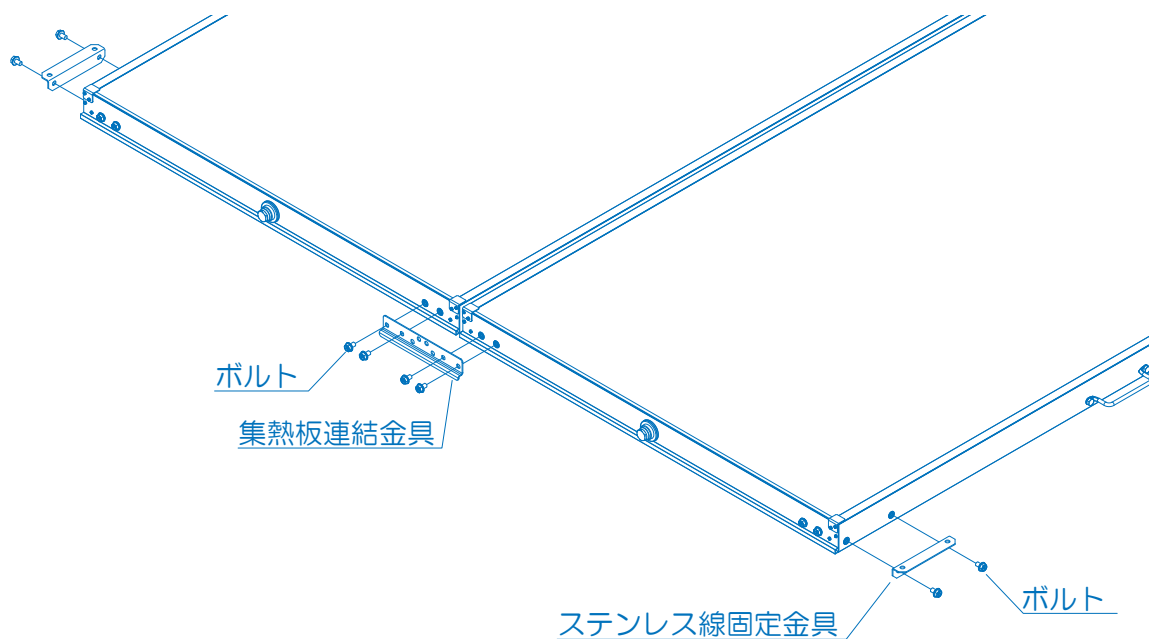


- (5) 集熱板パイプを貯湯部の集熱板パイプ受け金具に合わせてしっかりはめ込んで、(3)で外したボルトで接続金具を集熱部に固定し、ゆるめたボルトを固く締めつけてください。

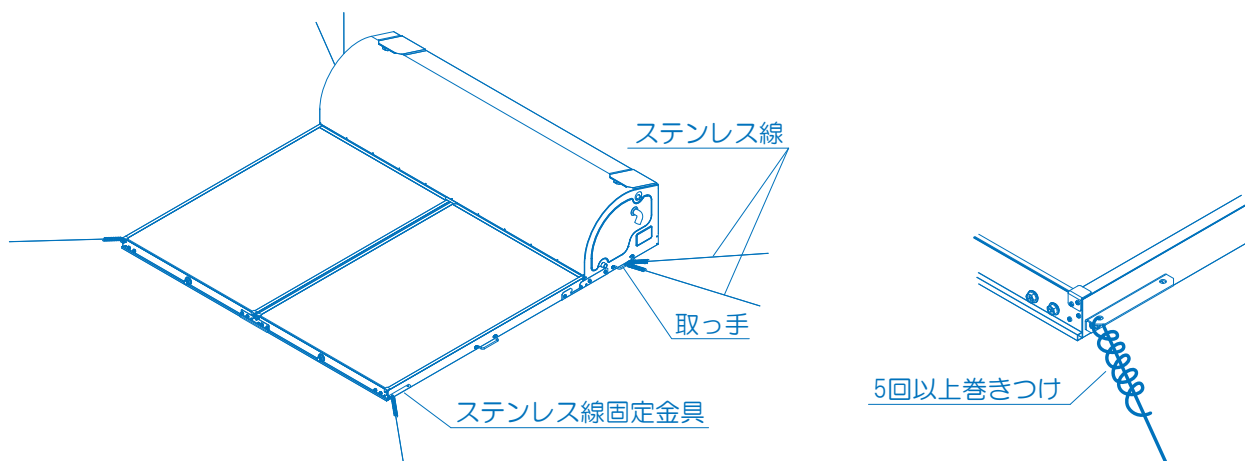


## 集熱部の固定

- (1) 左右の集熱部を集熱板連結金具で固定してください。  
左右それぞれの集熱部にステンレス線固定金具を取り付けてください。



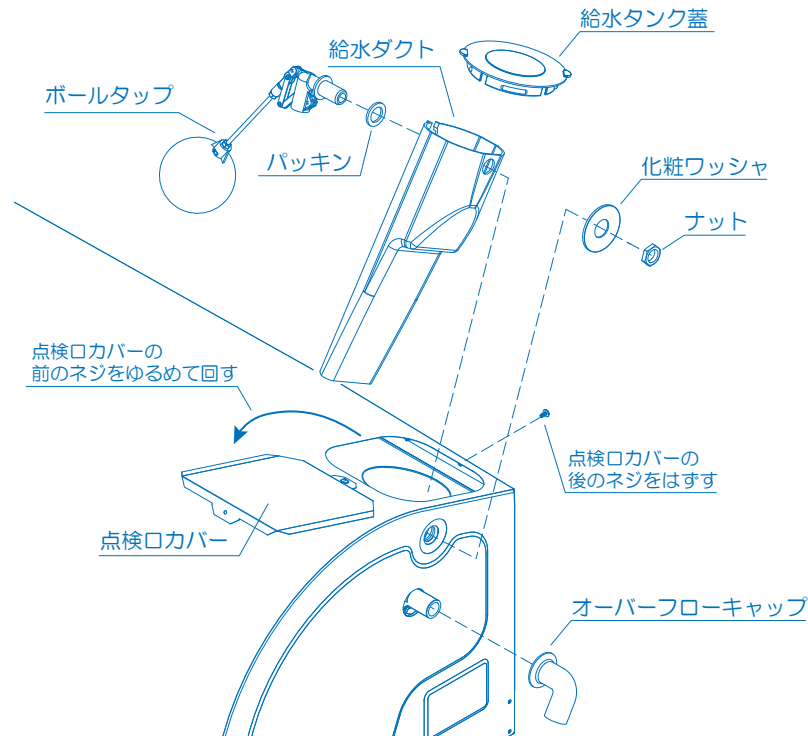
- (2) ステンレス線固定金具にステンレス線をしっかり巻きつけて、集熱部を固定します。





## ボールタップとオーバーフローキャップの取付

- (1) 右側にある点検口カバーの後のネジをはずし、前のネジをゆるめて、点検口カバーを回し、給水タンク蓋をはずしてください。
- (2) タンク内から給水ダクト、ボールタップ式、オーバーフローキャップを取り出し、下図を参考にボールタップと給水ダクトが水面に対して垂直になるように取り付け、オーバーフローキャップをタンクのオーバーフローに取り付けてください。



## 水道配管

### ■ 配管上の注意



配管工事は水道局の指定工事店に依頼し、所轄の水道局の規定に従ってください。

### ■ 給水・給湯配管



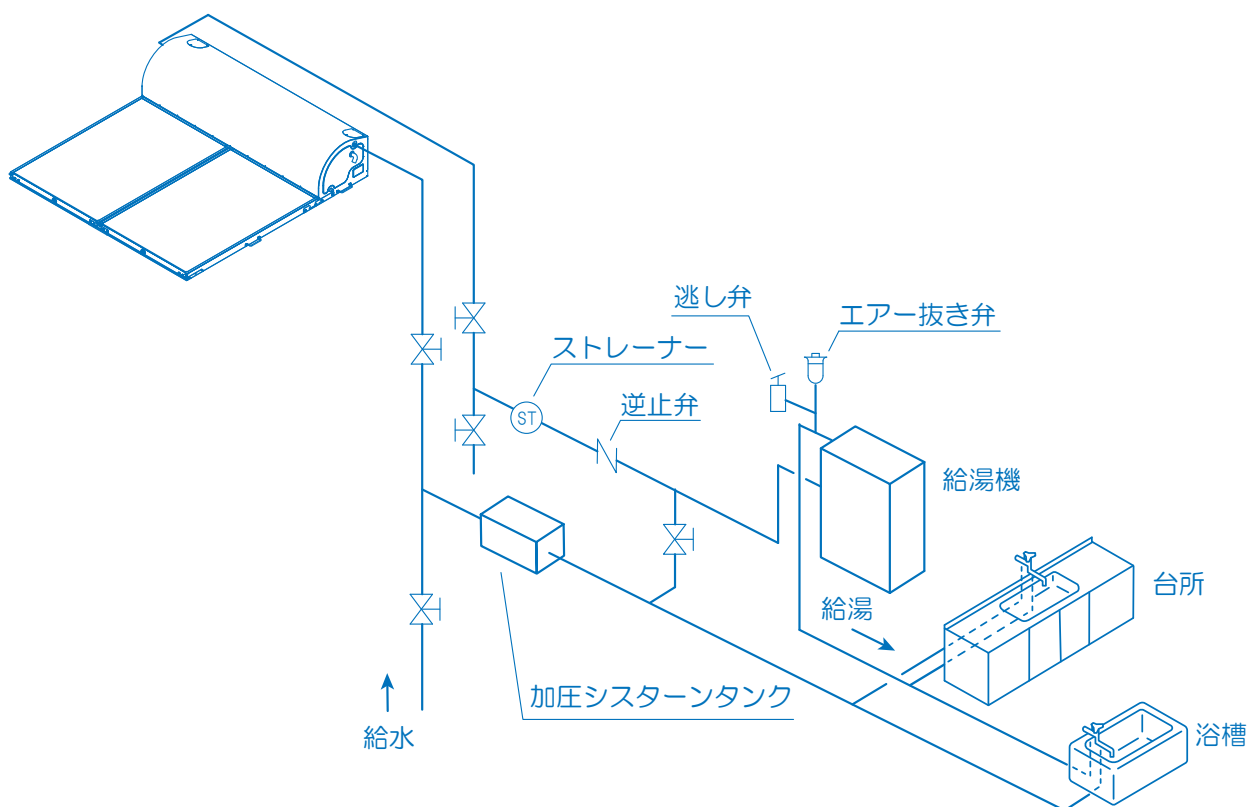
給水配管材料、シール材などは各市町村水道局（課）承認のものを使用してください。温水器からバルブまでの給水・給湯配管は必ずPEパイプで配管してください。PEパイプは水道1種を使用してください。一般用を使用すると抜けたり、破裂したりすることがあります。

温水器に接続する前に必ず水を流して配管内のゴミを排出してください。

凍結のおそれのある地域では、給水栓の近くに冬期排水栓を設けてください。また、配管に電気ヒーターを巻くなど適切な凍結予防をしてください。

ボールタップに配管重量がかかったり、風などで配管が揺れたりしないように各所固定してください。

給湯機への配管には逆止弁とストレーナーを必ず取り付けてください。



## 据付け工事後の点検と確認

据付け工事が終了しましたら、下記のことを点検してください。

1. 給湯栓を開いて貯湯タンク、配管内のゴミなどを流し出してください。
2. シャワー使用の場合、給湯圧が十分あることを確認してください。
3. 満水時のステンレス線やコーチスクリューなどの固定状態を点検してください。
4. 配管、接続部の水漏れがないことを点検してください。
5. 外装は、乾拭きして汚れをよくふきとってください。

### ■ お客様への説明

据付け工事が完了しましたら、お客様に取扱方法について十分にご説明ください。保証書に必ず必要事項をご記入のうえお客様にお渡しく下さい。また取扱説明書に従って「アフターサービス」について説明してください。

# 無料修理保証書

この保証書は、本書に明示した期間、条件のもとにおいて無料修理をお約束するものです。したがってこの保証書によって、保証書を発行している者（保証責任者）、及びそれ以外の事業者に対するお客様の法律上の権利を制限するものではありません。

保証期間中に故障が発生した場合は、必ず本書をご提示の上、お買上げの販売店に修理をご依頼ください。保証書の内容は、保証期間内のサービス活動及びその後の安全点検活動のために記載内容を利用させて頂く場合がございますので、ご了承ください。保証期間経過後の修理などについてご不明の場合は、お買上げの販売店または弊社へご相談ください。

本紙記載の機種は BL 認定品で、貯湯タンクに BL マークを表示しています。BL 認定品は、「瑕疵並びにその瑕疵に起因する損害に係る優良住宅部品瑕疵担保責任保険・損害賠償責任保険」付きです。一般財団法人ベターリビングが認定した BL マークの付いた優良住宅部品については、万一弊社または設置工事施工者が倒産などしている場合、弊社などによる瑕疵保証責任などに代わる措置が同財団から受けられます。一般財団法人ベターリビングお客様相談室の電話番号は、「03-5211-0680」です。

型 式 名	CH-EN230、CH-EN230L	保 証 期 間	設置日より満5ヶ年 ボールタップは設置日より満2ヶ年 (保証については当社規定による)
保証対象部分	機 器 本 体	★ 設 置 日	年 月 日
★ お 客 様	ご 住 所	〒 ー	
	お 名 前	様 TEL ( )	
★ 販 売 店	住 所 名	TEL ( ) ④ または サイン	

★印欄に記入のない場合は有効になりません。必ず記入してください。

## <無料修理規定>

- ◆取扱説明書、本体貼付ラベルなどの注意書きに従った正常な使用状態で故障した場合には、お買上げの販売店が無料修理致します。
- ◆保証期間内に故障して無料修理をご依頼の場合、お買上げの販売店にご依頼の上、出張修理に際して本書をご提示ください。なお、離島または離島に準じる遠隔地へのお出張修理を行なった場合には、出張に要する実費を申し受けます。
- ◆ご贈答品または引越しのために本書に記入してあるお買上げの販売店に修理をご依頼できない場合には、弊社にご相談ください。
- ◆保証期間内でも次の場合には有料修理になります。
  - ▽工事説明書で指示する方法以外の施工が原因による故障及び損傷。
  - ▽使用上の誤り及び不当な修理や改造による故障及び損傷。
  - ▽設置後の取り付け場所の移動、落下、引越し、輸送などによる故障及び損傷。
  - ▽凍結・火災・爆発などの事故、落雷・地震・噴火・洪水・津波などの天変地異または戦争・暴動などの破壊行為による不具合。
  - ▽設置後の風来物によるものと思われる故障及びガラス破損、外装へこみなどの損傷。
  - ▽特殊な用途（例えば、車両、船舶への搭載）に使用された場合の故障及び損傷。
  - ▽給水配管の錆などの異物流入による故障及び損傷。
  - ▽地下水など水道法基準に適合しない水質での使用による故障及び損傷。
  - ▽本書の提示がない場合。
  - ▽本書に設置日、お客様名、販売店名の記入がない場合、あるいは字句を書き替えられた場合。
  - ▽建築躯体の変形など住宅部品本体以外の不具合に起因する当該住宅部品の不具合、塗装の色あせなどの経年変化または使用に伴う摩耗などにより生じる外観上の現象。
  - ▽海岸付近、温泉地などの地域における腐食性の空気環境に起因する不具合。
  - ▽ねずみ、昆虫など動物の行為に起因する不具合。
  - ▽消耗部品の消耗に起因する不具合。
  - ▽給水の供給トラブルなどに起因する不具合。
  - ▽熱量変更に伴う調節など。
- ◆本書は日本国内においてのみ有効です。
- ◆本書は再発行しませんので紛失しないよう大切に保管してください。

## 長府工産株式会社

山口県下関市長府東侍町1番5号 〒752-0977 TEL (083) 245-5441 (代)



本 社	〒752-0977 山口県下関市長府東侍町 1-5 TEL : 083-245-5441 (代) FAX : 083-245-9644
大 阪 支 社	〒566-0011 大阪府摂津市千里丘東 4-9-8 TEL : 06-6317-3050 (代) FAX : 06-6317-3051
東 北 支 店	〒989-3127 宮城県仙台市青葉区愛子東 6-7-47 TEL : 022-391-1215 (代) FAX : 022-391-1565
横 浜 支 店	〒226-0025 神奈川県横浜市緑区十日市場町 872-13 TEL : 045-989-5885 FAX : 045-989-5886
名 古 屋 支 店	〒470-0125 愛知県日進市赤池 1-3001 第 2 5 オ ー シ ャ ン プ ラ ザ 2 F TEL : 052-800-5553 FAX : 052-800-5563
関 東 営 業 所	TEL : 0285-39-8801 FAX : 0285-39-8802
沖 縄 営 業 所	TEL : 098-874-2397 FAX : 098-874-2819