



高圧力型石油小形給湯機

取扱説明書 (保証書付)

CBS-EN4100GFFH

このたびは本品をお買い上げいただきまして
まことにありがとうございます。

この取扱説明書を読んで正しいご使用方法で
いつまでもご愛用くださいますようお願い申
しあげます。

- まちがった使用をされますと、機能を十分に発揮しなかったり、故障や思わぬ事故・危険を招くことがあります。
- 保証書（この取扱説明書最終ページ）は必ず販売店名、設置日などの記入を確かめて、大切に保管してください。

この機器は特定保守製品です。
機器に付属の所有者票に必要事項を記入
のうえ、ポストに投函をお願いします。



TRS248AG

長府工産株式会社

目次

使う前に

特に注意していただきたいこと	1
各部の名称	4
使用前の準備	
燃 料	6
給 油	7
運転開始前の準備と確認	8









使いかた

使用方法	
お湯を使う	10
チャイルドロック	12
操作音の設定	13
凍結予防	14
使用上の注意	16
長期間使用しないとき	16

お手入れ・困ったときは

安全装置	17
その他の装置	17
日常の点検、手入れ	18
定期点検	20
法定点検	21
故障・異常の見分け方と処置方法	26
部品交換のしかた	28
仕 様	29
アフターサービス	30
据 付 け	31

特に注意していただきたいこと

- ここに示した事項は △警告 △注意 に区分しています。
 - △警告 : この表示を無視して、誤った取扱いをすると、人が死亡、重傷を負う可能性、または火災の可能性が想定される内容を示しています。
 - △注意 : この表示を無視して、誤った取扱いをすると、人が軽傷を負う可能性や物的損害の発生が想定される内容を示しています。
- 「△注意」の欄に記載した事項でも、状況によっては重大な結果に結びつく可能性があります。いずれも安全に関する重要な内容を記載していますので、必ず守ってください。
- マークについては次のような意味があります。
 -     ……「禁止していること」を表すマークです。
 -   ……「必ず行なうこと」を表すマークです。
 -   ……「注意すべきこと」を表すマークです。

警告 (WARNING)

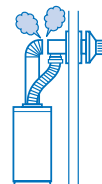
ガソリン厳禁

ガソリンなど揮発性の高い油は、絶対に使用しないでください。
火災の原因になります。



給排気筒はずれ危険

給排気筒がはずれたままで使用しないでください。
はずれていると運転中に排気ガスが室内に漏れて危険です。



給排気筒トップの閉そく危険

給排気筒トップの周りが雪でふさがれたままで使用しないでください。
ふさがれているときは除雪してください。閉そくしていると運転中に排気ガスが室内に漏れて危険です。



高温注意

入浴するときや、シャワーを使用する場合、手で湯の温度を確かめてから使用してください。やけどのおそれがあります。



改造使用の禁止

改造して使用しないでください。安全装置の無効化など機器の安全性を損なう改造は、火災など思わぬ事故の原因になります。



⚠ 注意 (CAUTION)

高温部接触禁止

燃焼中や消火直後は、高温部、給排気筒、給排気筒トップに手などふれないでください。やけどのおそれがあります。



可燃物禁止

機器の上や周囲に燃えやすいものを置かないでください。火災のおそれがあります。特に、機器周辺にガソリン・ベンジン・スプレー缶などの引火性危険物は置かないでください。



分解修理の禁止

故障や破損したときは、使用しないでください。不完全な修理や改造は危険です。



ゴム製送油管の屋外使用禁止

ゴム製送油管を屋外で使用しないでください。ひび割れを生じて油漏れの原因になります。



ゴム製送油管の点検・交換（ゴム製送油管使用の場合）

ゴム製送油管を少し曲げてひび割れや亀裂があった場合は交換してください。ゴム製送油管は時間と共に劣化しますので、ひび割れや亀裂などがなくても2～3年に1度は新しいものに交換されることをおすすめします。交換しないと灯油の漏れにつながり、火災のおそれがあります。



異常・故障時使用禁止

油漏れやにおい、すすの発生など異常や故障と思われるときは使用しないでください。事故の原因になります。



電源コードを傷めない

電源コードに無理な力を加えたり、物を乗せたりしないでください。また、電源プラグを抜くときはコードを持って引き抜かないでください。火災や感電の原因になります。



電源プラグは確実に差し込む

電源プラグはコンセントに根元まで確実に差し込んでください。また、傷んだプラグやゆるんだコンセントは使用しないでください。火災の原因になります。ぬれた手でプラグの抜き差しをしないでください。感電の原因になります。



⚠ 注意 (CAUTION)

長期間使用しないときは電源プラグを抜く

長期間使用しないときは電源プラグを抜いてください。
火災や予想しない事故の原因になります。



電源プラグのお手入れをする

時々電源プラグを抜き、ほこりや金属物を除去してください。
ほこりがたまると湿気などで絶縁不良になり火災の原因になります。



屋外では防水コンセントを使用する

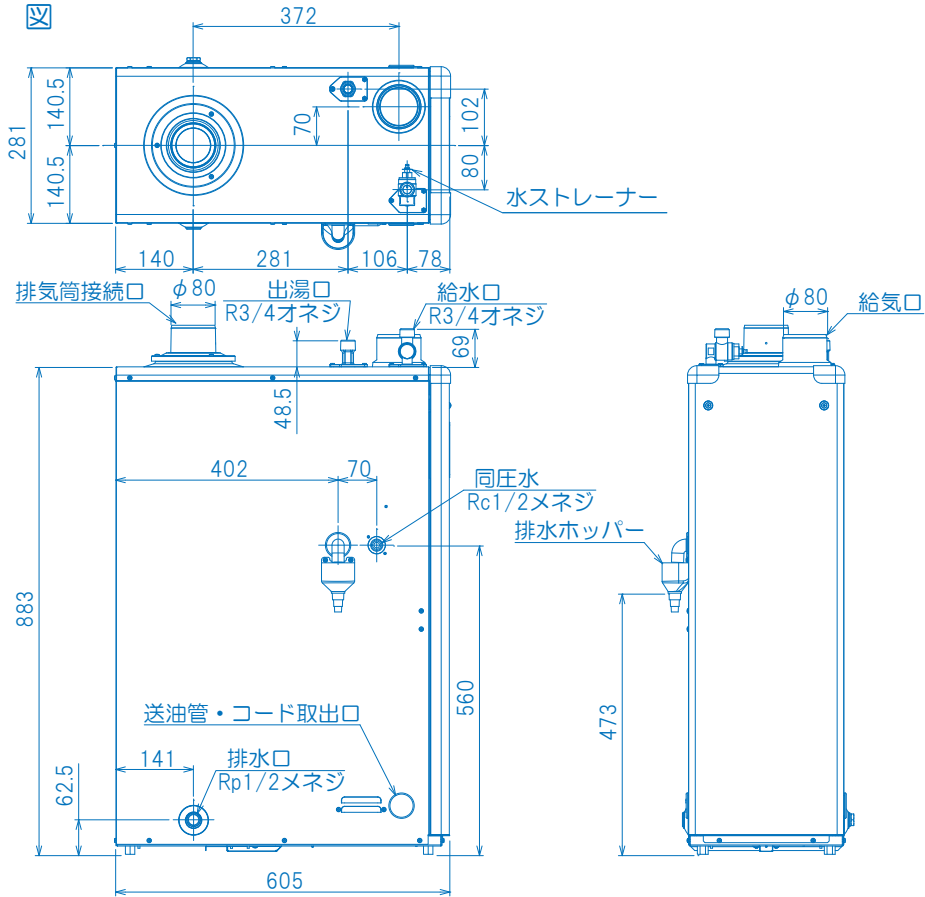
屋外で使用するコンセントは必ず防水コンセントを使用してください。
漏電などにより、機器が故障するおそれがあります。



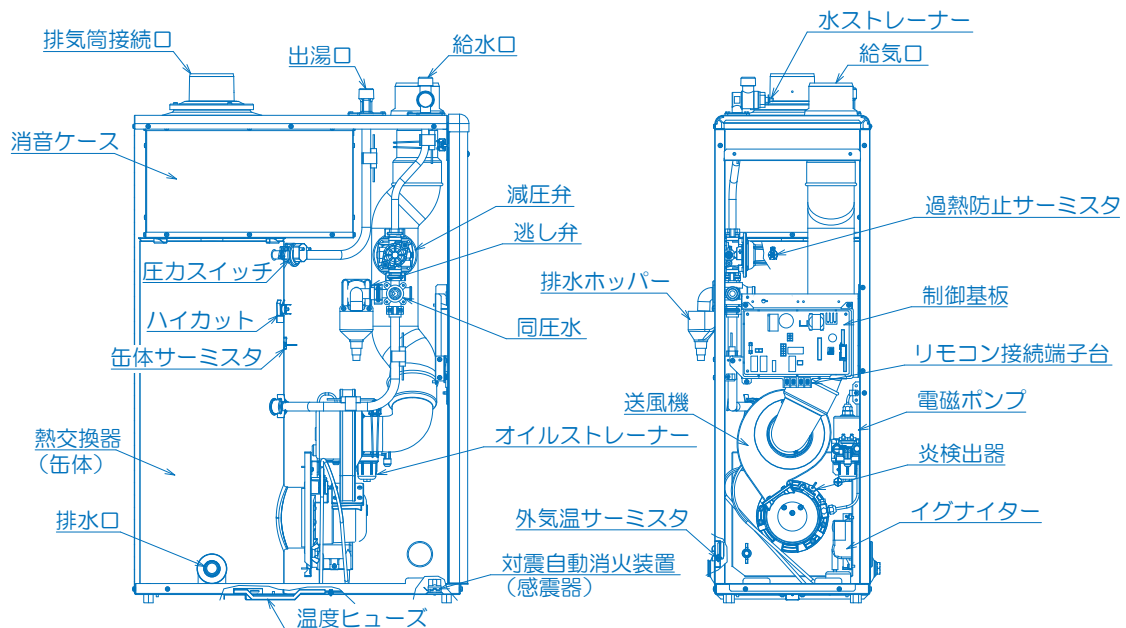
各部の名称

《 CBS-EN4100GFFH 》

● 外 観 図

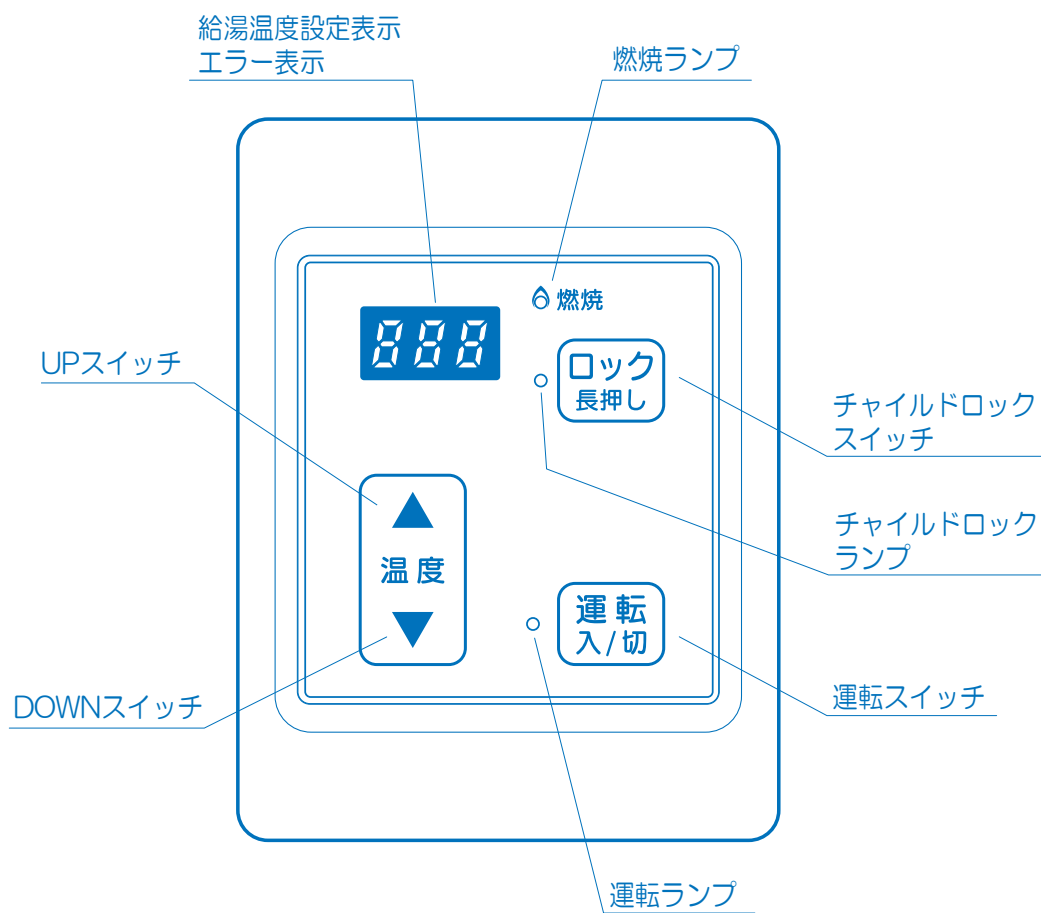


● 構 造 図



《 操 作 部 》

● メインリモコン M-039SSP



使用前の準備

燃 料

燃料は必ず灯油（JIS 1号）をお使いください。

 警告	
 ガソリン厳禁	ガソリンなどの揮発性の高い油は、絶対に使用しないでください。火災のおそれがあります。

 注意	
	変質灯油や不純灯油は絶対に使用しないでください。異常燃焼や故障の原因になります。

不良灯油（変質灯油、不純灯油）は、絶対に使用しないでください。

変質灯油とは

- 古い灯油
- 日光の当たる場所、高温の場所で保管した灯油
- 乳白色のポリ容器や容器のふたをあけて保管した灯油
極度に変質したものは黄色味がかったり、酸っぱい臭いがします。

不純灯油とは

- ガソリン、シンナーが混入したもの → 火災の原因になります。
- 水や灯油以外の油が混入したもの → 故障の原因になります。
（天ぷら油、機械油）
- 助燃剤、水抜き剤などの添加物が混入したもの → 故障の原因になります。
- ドラム缶のさびなどが混入したもの → 燃料フィルターがつまります。

正しい灯油の保管方法

- 火気、雨水、ごみ、高温、日光を避けた冷暗所で保管してください。
- 紫外線を通しにくい色つきの灯油用ポリタンク（推奨マーク付）を使用してください。
- 屋外油タンクは使用量に見合う容量のタンクを選び、日の当たらない北側などに設置することをお勧めします。

注意



変質灯油や不純灯油などの不良灯油を使用すると、ノズルづまりによる不着火や燃焼時に排気口から黒煙や白煙が出るなど、異常燃焼の原因になります。

給油

給油の際の注意

給油の際に、水・ゴミなどを入れないよう特に注意してください。水・ゴミなどは燃焼不良や、電磁ポンプの寿命低下などの原因となります。

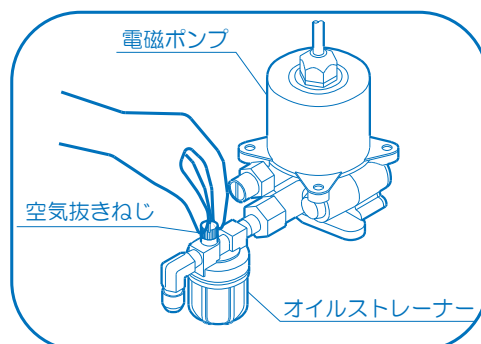
- (1) 油タンクの給油口ふたをはずし、灯油を市販の給油ポンプで油量計を見ながら給油してください。
- (2) 給油の際は、給油口のフィルターを取去らないでください。
- (3) 給油の際にこぼれた灯油はよくふきとってください。
- (4) 給油口ふたは、必ず元通りに閉めてください。

燃料切れの注意

油タンクの油量を時々点検し、燃料切れになる前に必ず給油してください。据付けて初めて使用するときや、油タンクを空にし給油後初めて使用するとき、送油経路内に空気が入って点火できないことがあります。この場合は、次の要領で送油経路内の空気を抜いてください。

送油経路の空気抜き方法

据付けて初めて使用するとき、送油経路内の空気抜きを行なってください。油タンクの送油バルブを開き、オイルストレーナーの空気抜きねじをゆるめて、灯油が連続して出てきたら、手でねじを締めてください。こぼれた灯油はすぐにふき取ってください。



- 空気抜きは十分に行なってください。空気抜きが不十分ですと、点火しなかったり、燃焼中に消火することがあります。
- もし点火しなかった場合やエラー「1 1 0」が表示される場合は、運転スイッチを入れなおしてください。
- 油タンク（送油経路）は空にしないように注意してください。

運転開始前の準備と確認

機器への給水及び水漏れの確認

- (1) 運転スイッチを入れる前に、給水元栓が開いていることを確認し、給湯栓を開いて水が出ることを確かめてください。水が出ないときは、凍結していないか、排水栓が開いていないかなどを調べ、給湯栓から水が出るように処置してください。
- (2) 配管経路及び接続部などに水漏れはないか確認してください。

送油経路からの油漏れの確認

油タンクに灯油が十分入っており、送油経路に油漏れがないか確認してください。

電気回路の確認

電源プラグがコンセントに確実に差し込まれていることを確認してください。

この機器は 100V 仕様で、50Hz、60Hz 共通です。

延長コードは使用しないでください。

給排気筒の接続の確認

給排気筒は確実に接続してあり、漏れや、はずれがないか確認してください。

機器周辺の危険物などに関する注意

機器の周辺にガソリン、シンナーなどの危険物や、紙などの可燃物が置かれていないことを確認してください。

使用方法

お湯を使う

1. 運転スイッチ **運転入/切** を「入」にする

運転ランプが点灯し、給湯温度設定が表示されます。
バーナー燃焼中は燃焼ランプが点灯します。

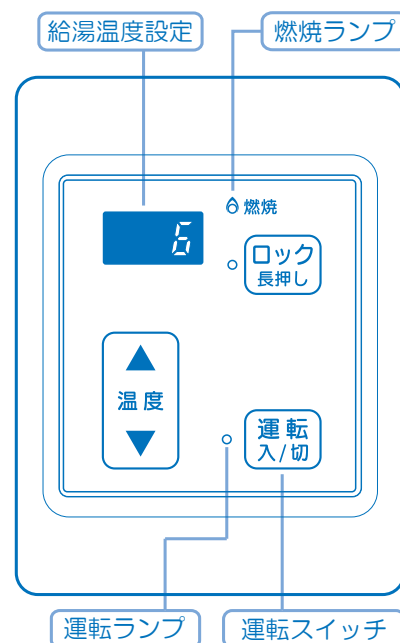
2. ▲ ▼ で給湯温度を設定する

給湯温度は1～8の8段階に設定できます。

▲ を押すと1ずつ上がります。

▼ を押すと1ずつ下がります。

出荷時は6に設定しています。

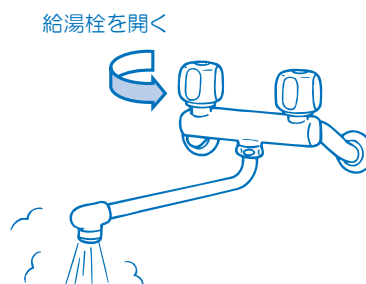


給湯温度設定	1	2	3	4	5	6	7	8
給湯温度のめやす	25℃	30℃	35℃	40℃	45℃	50℃	60℃	70℃

注意 給湯温度は、配管の長さや気温により変わります。
また、一定の温度設定でも使用中に給湯温度が上下する場合があります。
めやすとしてお使いください。

3. お湯を出す

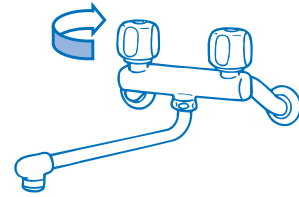
給湯栓を開けてください。
お湯の使用量や混ぜる水の量などにより、
お湯の温度が変化することがあります。



4. お湯を止める

使用後は給湯栓を必ず閉めてください。
お出かけ、おやすみになるときなどは、運転スイッチを押して「切」にしてください。すべてのランプと温度設定表示が消えます。

給湯栓を閉める



注意



- お湯を使うときはリモコンでお湯の温度を確認してください。
- 入浴やシャワーなどお湯を使用するときは、手でお湯の温度を確かめてから使用してください。
- シャワーや給湯を使用中は使用者以外の方が給湯温度を変更しないでください。突然、熱湯が出てやけどをするおそれがあります。
- サーモスタット付混合水栓を使用しているときは、リモコンでの温度設定を低い温度に設定すると希望の温度にならないことがあります。このようなときは給湯温度を高い温度に設定してください。



給湯量と給湯温度のめやす

季節	給水温度	給湯温度	給湯量
夏	25℃	50℃ (25℃上昇)	23 L/min
春・秋	15℃	50℃ (35℃上昇)	16 L/min
冬	5℃	50℃ (45℃上昇)	13 L/min

(表は計算上の値です)

注意



太陽熱温水器から給水している場合は、気象条件により高めの温度になる場合がありますので注意してください。

チャイルドロック

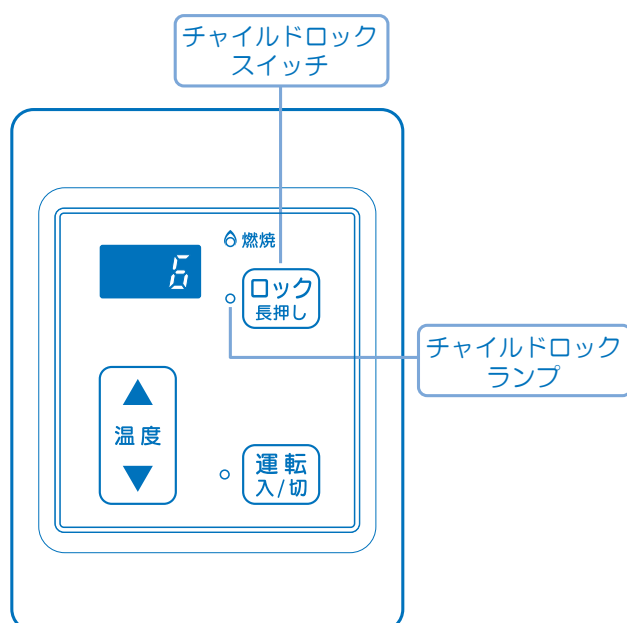
子供によるリモコンの誤操作を防ぐ為、運転スイッチ以外の操作をロックします。

チャイルドロックをする

チャイルドロックスイッチ **ロック
長押し** を長押しする

チャイルドロックランプが点灯します。

チャイルドロック中は、運転スイッチ以外のスイッチを押すと「ピピピッ」と音が鳴り、操作を受け付けません。



チャイルドロックを解除する

チャイルドロックスイッチ **ロック
長押し** を長押しする

チャイルドロックランプが消灯し、リモコン操作が可能になります。

操作音の設定

操作音を設定します。

※操作音とは、スイッチを押したときに鳴る音のことです。

1. 運転スイッチ **運転入/切** を「入」にする

運転ランプが点灯します。

2. ▲ ▼ 同時に長押しする

現在の操作音の設定が表示されます。

3. ▲ ▼ で設定する

▲ を押すと「on」と表示します。(操作音あり)

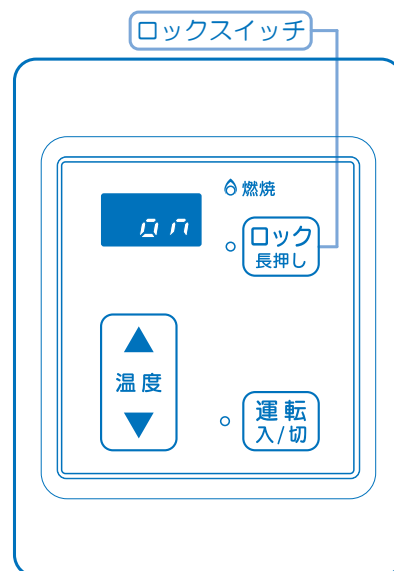
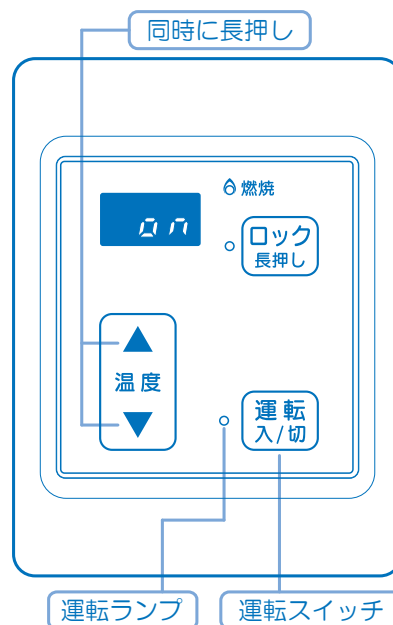
▼ を押すと「oF」と表示します。(消音)

出荷時は「on」に設定しています。

4. ロックスイッチ **ロック長押し** を押すか、5秒放置する

操作音が確定となり、操作音設定モードが終了します。

※消音にした場合でもエラー発生時の警報音は鳴ります。



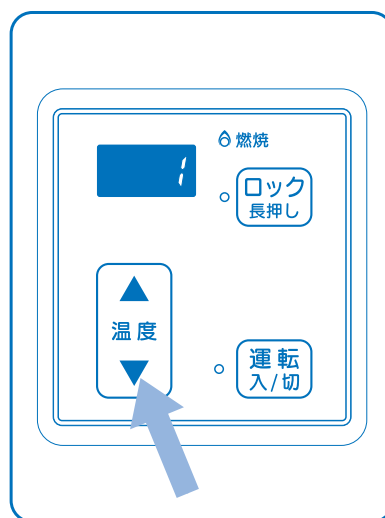
凍結予防

凍結のおそれのあるときは、下記のいずれかの方法で凍結予防を行なってください。

凍結予防運転による方法(電源プラグを抜かないでください)

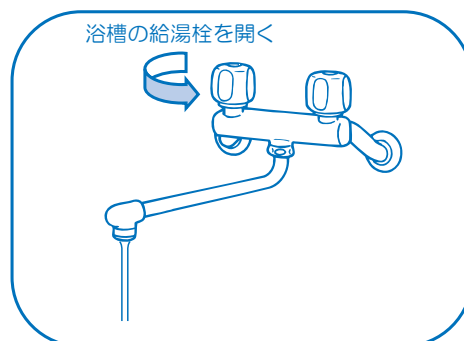
メインリモコンの運転スイッチを押して給湯温度設定を「1」にしてください。
自動的にバーナーが燃焼し、熱交換器内の水を保温します。

- 注意**
- 電源プラグは絶対に抜かないでください。
 - 外部配管内の水の凍結予防はできませんので、凍結しないよう断熱材または電気ヒーターで十分保温処置をしてください。
 - 外部配管内の水が凍結するおそれのある場合は、「通水による方法」を行なってください。



通水による方法(断水時には効果がありません)

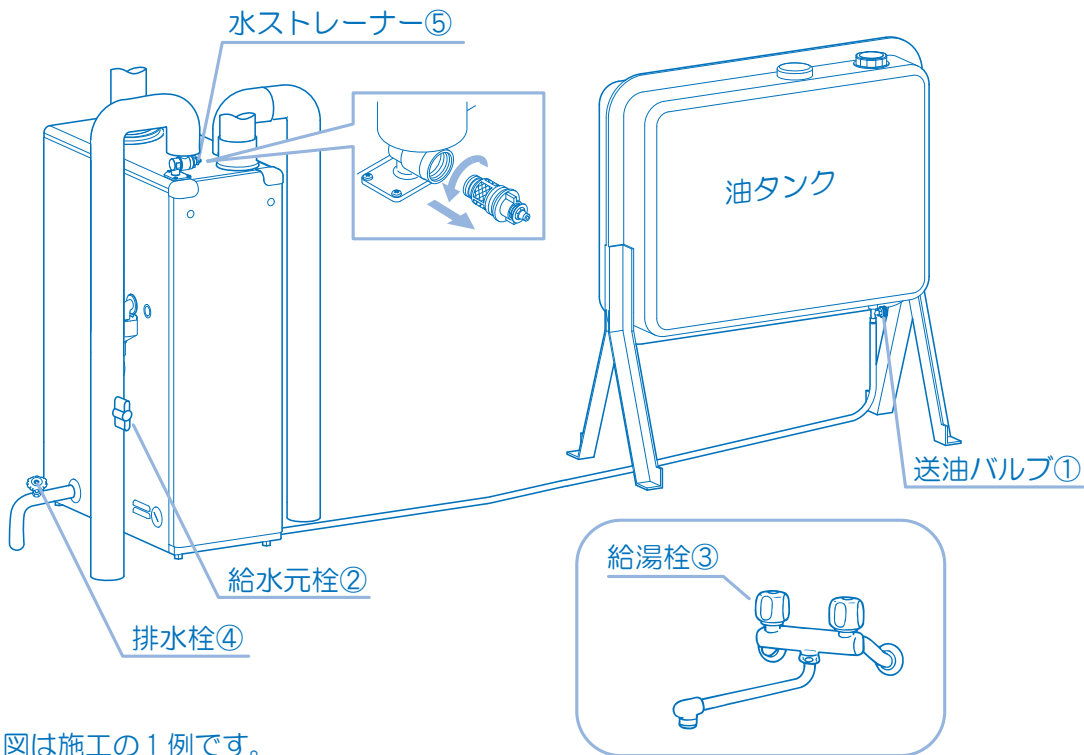
運転を停止してください。給湯栓を開いて、浴槽に少量の水（1分間に400cc程度、ただし特に寒い日には多めに）を流し放しにしておいてください。たまった水は雑用水としてご利用ください。



水抜きによる方法

機器の水抜きは、運転スイッチを切って、機器内部のお湯が冷えてから行ってください。

- (1) 運転を停止して電源プラグをコンセントから抜いてください。
- (2) 送油バルブ①を閉めてください。
- (3) 給水元栓②を閉めてください。
- (4) すべての給湯栓③、排水栓④を開けてください。
- (5) 給水口の水ストレーナー⑤を押し込み、排水できていることを確認して水ストレーナー⑤を左に回してはずしてください。



図は施工の1例です。
配管の形状などは実際と異なります。

使用上の注意

- 給排気筒は高温です。やけどに注意してください。
- 缶体内や配管内にたまっていた水は飲用または調理に用いないでください。使用水の水質、配管材料の劣化、水あかなどにより水質が変わることがあります。
- 水道法に定められた飲料水の水質基準に適合しない井戸水または温泉水で使用しないでください。水質によっては機器を腐食させる原因になります。
- 機器点火時にテレビ・ラジオなどにノイズ（雑音）が入ることがありますが、点火放電によるもので異常ではありません。テレビ・ラジオなどは機器から3m以上離し、コンセントを別回路にすると、ノイズ（雑音）を減少させることができます。
- 雷による一時的な過電圧で電子部品を損傷することがあります。
雷が発生したときは、すみやかに運転を停止し、電源プラグをコンセントから抜いてください。
- 冬期など浴室・脱衣所と居間の温度差が大きいときは、入浴時に暖房機器で浴室と脱衣所を暖めるなどしてください。急激な温度変化による身体への悪影響（ヒートショック）によって、入浴時の事故につながるおそれがあります。

長期間使用しないとき

長期間運転を休止する場合は、電源プラグをコンセントから抜いて、熱交換器及び配管内の水を完全に抜いてください。

また、油タンクの送油バルブも閉めてください。

安全装置

安全装置が作動した場合、原因を取り除いたあと、運転スイッチを入れなおしてください。

●対震自動消火装置(感震器)

運転中に機器が強い振動や衝撃を受けたとき、火災などの危険を防ぐために運転を停止します。

●燃焼制御装置(炎検出器)

燃料切れなどの点火不良や、燃焼中に消火したとき、炎検出器が異常を感知して運転を停止します。

●停電安全装置

停電になると自動的に消火します。再通電した後、自動で復帰します。

●過熱防止装置

温度検出器の故障で熱交換器の温度が異常に上昇する前に、ハイカットまたは、過熱防止サーミスタが働き、すべての動作を停止します。電源プラグをコンセントから抜いてお買い求めの販売店に原因の点検・修理を依頼してください。

その他の装置

●温度ヒューズ

熱交換器底の温度が異常に上昇したとき、温度ヒューズが断線し運転を停止します。電源プラグをコンセントより抜いてお買い上げの販売店に原因の点検・修理を依頼してください。

●圧カスイッチ

断水などで給水元圧が低くなったとき、このスイッチが働き機器はすべての動作を停止します。給水を確認後、運転スイッチを入れなおしてください。

日常の点検、手入れ

■ 点検、手入れのときの注意



- 点検、手入れを行なう前に必ず電源プラグをコンセントから抜いてください。
- 点検、手入れの際、次のことは絶対に行なわないでください。
 - ・ 対震自動消火装置（感震器）の取りはずし及び分解
 - ・ 温度センサーの取りはずし
 - ・ 電磁ポンプの圧力調節

■ 点検、手入れの必要項目、時期、手法

● 周囲の可燃物（日常、常に点検）

燃えやすいものが落ちたり、ふれたりするおそれがないことを確認してください。火災の危険がありますので周りに可燃物を置かないでください。

● ほこり（日常、常に点検）

機器の内部にたまったほこりや汚れにより、思わぬ事故になる場合があります。掃除をしてください。

● 油漏れ、油のたまり、油のにじみ（日常、常に点検）

日常、油漏れや油のたまり、油のにじみがあるかどうかを調べるよう習慣づけ、給油のときにこぼれた灯油はよくふき取ってください。万一油漏れによって油のたまり、油のにじみが生じているときは、運転を停止してお買い上げの販売店にご連絡ください。

● 送油管の点検（日常、常に点検）

送油管から油漏れがないか点検し、油漏れがあれば運転を停止してお買い上げの販売店にご連絡ください。

● ゴム製送油管の点検（交換の目安、2～3年に1度）

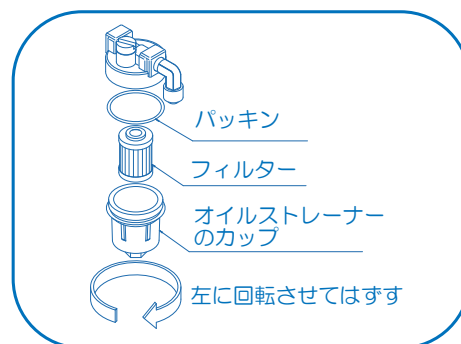
ゴム製送油管が劣化してひび割れていないか確認してください。ひび割れは見ただけでは見つけにくいので手で少し曲げて確認してください。ひび割れていたら交換してください。 ※屋外では使用禁止です。

● 油タンク内の水（給油時に点検）

油タンクに水やゴミがたまっているようであれば、取り除いてください。

●オイルストレーナー（3か月に1回）

オイルストレーナーに水、ゴミなどがたまると電磁ポンプから振動音が出たり、点火不良や燃焼不良をおこすことがあります。3か月に1回位、オイルストレーナーの掃除をしてください。



●給排気筒（1年に1回）

給排気筒がつまると燃焼が悪くなります。年に1回以上は、すすなどのつまりがないか点検してください。給排気筒の周辺の樹木など、可燃物には気をつけてください。

●水漏れ（日常、常に点検）

熱交換器・配管などから水漏れがないことを確認してください。水漏れがあればお買い上げの販売店にご連絡ください。

●逃し弁（1か月に1回）

逃し弁は配管の錆や水あかなどによって、弁が固着することがあります。1か月に1回の割合で逃し弁のレバーを数回上方に引き上げて、弁が固着していないかどうかを確認してください。このとき弁から水が出るので注意してください。

●接地（日常、常に点検）

機器にアース線が確実に接続されているか確認してください。



定期点検

●定期点検に関する注意

長期間ご使用になりますと、機器の点検が必要です。1年に1回程度、お買い上げ店、または修理資格者〔(一財)日本石油燃焼機器保守協会（TEL03-3499-2928）で行なう技術管理講習会修了者（石油機器技術管理士）など〕のいる販売店などに点検依頼されることをおすすめします。

法定点検

▼本製品は、『消費生活用製品安全法（消安法）』の 長期使用製品安全点検制度で指定される特定保守製品です。

特定保守製品とは

…「消費生活用製品のうち、長期間の使用に伴い生ずる劣化（経年劣化）により安全上支障が生じ、一般消費者の生命または身体に対して特に重大な危害を及ぼすおそれが多いと認められる製品であって、使用状況などからみて、その適切な保守を促進することが適当なもの（消安法第2条第4項）」として指定された製品のことで。

■ 点検期間になりましたら点検を受けてください

特定保守製品は、経年劣化による重大事故を防止するために、製品毎に設定された点検期間中に点検を受けることが、製品の所有者に責務として求められます（消安法第32条の14）。本製品に表示している法定点検期間になりましたら、忘れずに点検を受けてください（点検は有料となります）。

なお、点検後も本製品のご使用を継続される場合には、任意の定期点検（有料）をこまめ（1～2年ごと）に受けることが本製品を安全にお使いいただくために必要となりますので、ご注意ください。

※法定点検は、その時点での点検基準に適合しているかの確認であり、その後の安全を保証するものではありません。

■ 所有者登録（必ず登録してください）

特定保守製品の所有者は、この製品の製造（輸入）事業者が法定の所有者登録をすることが求められています（消安法第32条の8第1項及び第2項）。製品に同梱している「所有者票」に記入・投函していただくことにより登録となります。確実に「所有者票」に記入・投函をしてください。登録をされないと点検通知が届きません。

ご登録いただいた所有者情報は、消安法、個人情報保護法及び当社規定による適切な安全対策のもとに管理し、法定点検やリコールなど製品の安全に関するお知らせ以外には使用いたしません。

所有者情報に変更があった場合、この製品の製造（輸入）事業者に変更の連絡をすることが求められます（消安法第32条の8第2項）。引越など所有者情報に変更がありましたら、「所有者票」に記載している問合せ連絡先にご連絡ください。

ご連絡をいただけない場合、法定点検やリコールなどの製品安全に関するお知らせが正しく届かないことがあります。

■ 所有者票記入例

所有者票は片面が黄色で片面が白く、はがきを縦に2枚並べた大きさの紙です。
 お客様記入欄に記入後、ミシン目で切り離して投函してください。
 残り半分はお客様の控えです。取扱説明書と一緒に保管してください。

お客様 記入欄

返信用

もれなくご記入の上、『個人情報保護シール』を貼付位置ガイドに合わせて貼付して投函してください。 貼付位置ガイド→

※所有者情報は個人情報保護法及び消安法に基づき管理し、法定点検、リコール等製品安全に関するお知らせをする場合以外には使用いたしません。

この枠に記載の住所に点検通知を郵送いたします。
 いずれかにチェックを入れてください。

所有者（個人または法人） 管理会社

フリガナ	コウサン	タロウ
氏名または法人名	(姓) 工産	(名) 太郎 様

住所

〒 752 - 0977 山口 都・道
府・県

下関市長府東侍町 1-5

アパート・マンション名 _____ 号室 _____

電話番号 083 - 245 - 5441

製品の設置場所

〒 _____ 都・道
府・県

上記の住所と違う場合はご記入ください。

アパート・マンション名 _____ 号室 _____

[アンケート] この製品の引渡し時に本制度について事業者から説明を受けましたか？

はい いいえ

※この所有者票の記入者 お客様 代行者（業者）

点検通知の送付先を選択してください。

所有者または、管理会社のお名前、ご住所、電話番号を記入してください。

所有者の住所と違う場所に給湯機を設置している場合は、この欄に設置している住所を記入してください。

特定保守製品についての説明を受けていたら「はい」に、受けていない場合は「いいえ」にチェックをしてください。

お客様が記入された場合は「お客様」にチェックをしてください。

■ 法定点検の通知

所有者登録をいただいた方に、点検期間開始前に点検を通知いたします（消安法第 32 条の 12）。

法定点検の期間は、製品本体への表示、または製品に同梱している「所有者票（お客様控え）」をご覧ください。

■ 法定点検の実施

法定点検は、長府工産または長府工産が委託した事業者が行います。

法定点検の内容は、特定保守製品について、点検期間中に点検基準に従って実施する有料の法定点検です。点検基準は消安法省令により、製品区分ごとに点検項目、点検内容が定められています。

点検を行いましたら、点検結果表にて点検結果をお知らせいたします。

点検の結果、不適合となった場合には、可能な限りの選択肢をお知らせしますが、整備（修理を含む）をして使用を継続するかどうかはお客様の判断となります。

■ 法定点検の料金

点検費用は、お客様にご負担いただきます。点検料金は技術料、出張料などを合計した金額となります。また、点検の結果、整備が必要となった場合は、別途整備費用（有料）が発生いたします。なお、点検料金の設定の基準は、下記のアドレスからご覧いただけます。

<https://chofukosan.com/>

具体的な点検料金につきましては、次ページの「■点検を行う事業所の配置／▼ お問い合わせ先」にてご確認ください。

■ 任意の定期点検

製品を安心して長くご使用いただくために、法定点検の他に定期的な点検（有料）をお奨めします。定期点検（有料）に関する項目をご参照ください。

■ 設計標準使用期間

本製品は、設計標準使用期間を 10 年と算定しており、適切な点検をすることなく、この期間を超えて使用すると、経年劣化による発火・けがなどの事故に至るおそれがあります。

※設計標準使用期間とは、標準的な使用条件の下で、適切な取扱いで使用し、適切な維持管理が行われた場合に、安全上支障なく使用することができる標準的な期間として設計上設定される期間で、製品毎に設定されるものです（消安法第 32 条の 3）。「**無料修理保証期間**」とは異なりますのでご注意ください。（無料修理保証期間につきましては無料修理保証書をご参照ください）

●算定の根拠

本製品の設計標準使用期間は、次のように設定しています。

- ・始 期＝製造年月
- ・終 期＝ JIS S 2071 に基づいて想定した以下の使用条件にて、当社において耐久試験などを行い、その結果算出された数値などに基づいて、「経年劣化により安全上支障が生ずるおそれが著しく少ないこと」を確認した時期

注 意：使用頻度、使用環境、設置場所が標準的な使用条件と異なる場合、または業務用など、本来の目的以外の方法で使用された場合は、記載の設計標準使用期間よりも短い期間で経年劣化が起きる可能性があります。これに該当するような場合は、下記の「お問い合わせ先」にご連絡ください。

標準的な使用条件（給湯）		
項 目		条 件
家 族 構 成		4人世帯
用 途		台所、洗面、シャワー、湯はり
使用環境	気温／湿度	20℃／65%
	季 節	中間期（春、秋）
使用条件	給水温度	15℃
	出湯温度	40℃
使用頻度	1日使用量	456 L
	1日使用時間	1時間
	1年使用日数	365日

■ 点検を行う事業所の配置

- ▼ お問い合わせ先：お客様窓口／フリーダイヤル 0120-495-441
- ▼ 受付時間：平日 9:00～17:00（日・祝・盆・年末年始を除く）
- ▼ 事業所：各地区の点検などに関する連絡は、裏表紙に記載の事業所、及び全国にあるサービス代行店で対応致します。また、下記アドレスからもご覧いただけます。インターネットでご確認できない場合は弊社までご連絡ください。

<https://chofukosan.com/>

■ 法定点検の結果、必要と見込まれる整備用部品の保有期間

整備用部品の保有期間

- 点火・消火装置に関する部品……………製造打切後 11 年
(点火プラグ・イグナイターなど)
- 安全装置に関する部品……………製造打切後 11 年
(感震器・ハイカット・温度検出器・炎検出器など)
- 水・湯の通路に関する部品……………製造打切後 11 年
(Oリングなど)

■ 補修部品供給期間

補修部品(整備用部品含む)の供給期間は製品の製造年月より 11 年間です。

■ 本製品の日常的に行うべき点検・お手入れ

製品を安全にご使用いただくために、月に 1 回程度は、お客様で日常的に点検やお手入れをしてください。

点検お手入れ前のご注意

- 電源プラグを抜いてください。
- 製品の使用直後は製品や製品内のお湯が高温になっていますので、やけど予防のため製品が冷えてから点検・お手入れをしてください。

点検・お手入れの内容

- 日常の点検・お手入れに関する項目及び、安全上の注意に関する項目をご参照ください。

※次のような症状があれば経年劣化の兆候と考えられますので、「点検を行う事業所の配置／お問い合わせ先」や、裏表紙に記載の事業所までご連絡ください。

- ▼ 運転中に機器から異常音が聞こえる
- ▼ 機器外観に異常な変色や傷がある
- ▼ 機器・配管から水漏れがある
- ▼ 排気口・排気トップ部にススがついている

故障・異常の見分け方と処置方法

故障や異常を感じたときは使用をやめて、修理を依頼される前に次表により原因を調べて処置をしてください。原因のわからないときは、そのままにしてお買い上げの販売店または弊社までご連絡ください。

状 況	原 因	処 置 方 法
電源が入っていない。	停電している。	再通電するのを待ってください。
	電源プラグが抜けている。	電源プラグを差してください。
	制御基板のヒューズが溶断している。	お買い上げの販売店に連絡してください。
運転スイッチを入れても作動しない。	制御基板の故障。	
操作を受け付けない。	チャイルドロックがかかっている。	チャイルドロックを解除してください。
いったん正常に運転するが、約 30 秒後に停止する。	油切れまたは送油バルブが閉じている。	給油してください。 送油バルブを開いてください。
	送油経路の空気抜きが不十分。	空気抜きをしてください。
	オイルストレーナーのゴミづまり。	ゴミを取り除いてください。
	油タンクに水がたまっている。	タンクの水を抜いてください。
給湯温度が低い。	温度調節が低い。	温度調節を高くしてください。
	お湯の出しすぎ。	給湯量を少なくしてください。
途中で水になる。	油切れ。	給油してください。
「OIL」が表示される。※	油が少なくなっている。	
排気筒からすすが出る。	\	ただちに使用を中止し、次の手順に従ってください。 1. 給湯栓を閉める 2. 運転スイッチを「切」にする 3. 送油バルブ、給水元栓を閉める 4. お買い上げの販売店に連絡する
燃焼ガスの臭いがきつい。		
油漏れしている。		
水漏れしている。		
異常な燃焼音がする。		
エラー表示が出る。		モニター表示による処置方法（次頁）を参照してください。

※減油感知器を取り付けている場合

■ 次のような場合は故障ではありません

湯が白く濁って見える	水中に溶けていた空気が細かい泡となって白く見えるためではありません。
給湯栓を開いてもすぐお湯が出ない	機器から給湯栓まで距離がありますので、お湯が出てくるまで少し時間がかかります。
出湯量を多くすると給湯温度が低くなる	給湯能力以上のお湯が出ていますので、給湯栓を絞ってください。

■モニター表示による処置方法

リモコンのエラー表示の内容により、故障原因を判断することができます。お買い上げの販売店または弊社まで連絡していただく場合はエラー表示の内容もお知らせください。

エラー番号	故障内容	処置方法
003	停電	運転スイッチを入れなおしてください。
100	電源周波数の異常	お買い上げの販売店または弊社に連絡してください。
110	着火不良、不着火	運転スイッチを入れなおしてください。 繰り返し表示される場合はお買い上げの販売店または弊社に連絡してください。
120	途中失火、油切れ	給油して運転スイッチを入れなおしてください。
140	温度ヒューズの断線	お買い上げの販売店または弊社に連絡してください。
141	ハイリミットの作動	
144	温度ヒューズ回路の異常	
151	ハイカットの作動	
160	過熱防止サーミスタの作動	
220	対震自動消火装置（感震器）の作動	
234	対震自動消火装置（感震器）回路の異常	お買い上げの販売店または弊社に連絡してください。
310	外気温サーミスタの異常	
331	缶体サーミスタの異常	
395	過熱防止サーミスタの断線、短絡	
450	送風機の回転数異常	
572	断水	
590	炎検出器の異常	お買い上げの販売店または弊社に連絡してください。
710	電磁ポンプ回路の故障	
720	疑似火災	
740	電磁ポンプリレーの固着異常	
750	機種設定適合異常	
760	リモコン通信異常	
761	リモコン適合異常	法定点検時期です。お買い上げの販売店または弊社に連絡してください。
888	法定点検時期のお知らせ (タイムスタンプ) ※	

※：機器の使用開始から10年経過するとリモコンに「888」を表示して法定点検時期をお知らせします。故障ではありませんのでご使用できますが、今後安全にご使用していただくためにお買い上げの販売店または弊社にご連絡していただき、法定点検（有償）を受けることをおすすめします。点検後は3年ごとに「888」を表示して点検時期をお知らせします。

部品交換のしかた

交換品が必要なときは、お買い上げになった販売店でお求めください。

- 修理は（一財）日本石油燃焼機器保守協会で行なう技術管理講習会修了者〔石油機器技術管理士〕の修理をお受けください。

仕 様

型 式	CBS-EN4100GFFH	
型 式 の 呼 び	CBS-EN410	
種 類	燃 焼 方 式	圧力噴霧式
	給 排 気 方 式	屋外用密閉式強制給排気形
	給 水 方 式	水道直結式（減圧弁、逃し弁内蔵）
	加 熱 形 態	貯湯式急速加熱形
点 火 方 式	高圧放電式	
使 用 燃 料	灯油（J I S 1号灯油）	
燃 料 消 費 量	46.2 kW (4.49 L /h)	
連 続 給 湯 効 率	88.0 %	
連 続 給 湯 出 力	40.7 kW (35,000kcal/h)	
熱 交 換 器 容 量	15.5 L	
最 高 使 用 圧 力	0.2 MPa	
伝 熱 面 積	0.86 m ²	
外 形 寸 法	高さ 883 mm×幅 281 mm×奥行 605 mm	
質 量	37.5 kg	
電 源 電 圧 及 び 周 波 数	AC 100 V 50/60Hz	
定 格 消 費 電 力	点火時 126/122 W 燃焼時 84/81 W	
待 機 時 消 費 電 力	1.4 W	
給 排 気 筒 の 型 式 の 呼 び	FF-101A（別売）	
給 排 気 筒 の 呼 び 径	D80	
給 排 気 筒 の 壁 貫 通 部 の 孔 径	φ 120 mm	
排 気 温 度	260℃以下	
騒 音 レ ベ ル	46 dB (A)	
ノズル	噴 霧 量	1.0 GPH
	スプレーパターン	KH
	噴 霧 角 度	60 度
電 流 ヒ ュ ー ズ	10 A	
温 度 ヒ ュ ー ズ	167℃	
安 全 装 置	対震自動消火装置（感震器）、燃焼制御装置（炎検出器）、停電安全装置、過熱防止装置	
そ の 他 の 装 置	圧カスイッチ	
付 属 品	ゴム製送油管 (1)、アース線 (1)、メインリモコン (1)、メインリモコンコード (1)、リモコン固定用ネジ (2)、転倒防止金具セット (1)、取扱説明書 (1)、工事説明書 (1)、所有者票 (1)、排水ホッパー (1)、小型ボイラー明細書 (1)	

アフターサービス

●修理について

ご使用中に異常が生じ、26～27ページの「故障・異常の見分け方と処置方法」に従って処置をしても、なおらない場合には、お買い上げの販売店、または弊社までご連絡ください。なお、ご連絡される時は、機器の型式名及びお買い上げ時期をお知らせください。

- ご転居の場合には事前にお買い上げの販売店にご相談ください。
- ご贈答品などで保証書に記入してあるお買い上げの販売店に修理をご依頼できない場合には、弊社までご相談ください。
- 保証期間経過後の修理については、販売店にご相談ください。修理によって性能が維持できる場合は有料修理いたします。

●保証書について

保証書は、記載内容をご確認のうえ大切に保管してください。

保証書に設置日、販売店名など所定事項の記入がないと有効とはなりません。

もし記入がないときは、すぐにお買い上げの販売店にお申し出ください。

万一故障した場合には、保証書記載内容により、保証期間内は無料修理いたします。

この機器の保証期間は設置日から2年です。その他の詳細は保証書をご覧ください。

この取扱説明書やラベル類による指示、禁止、注意事項に反したご使用状態で万一事故が発生した場合、弊社は責任を負いかねます。

●補修部品供給期間について

補修部品の供給期間は、製品の製造年月より11年間です。

据 付 け

■ 据付け場所の選定及び標準据付け例

据付けについては、火災予防条例、電気設備に関する技術基準など法令の基準があります。工事説明書の「安全のために必ずお守りください」をお読みになり販売店または据付業者とよくご相談してください。また、「標準据付け例」については、工事説明書をお読みください。

■ 騒音防止について

設置場所の選び方次第で騒音は大きく変わります。騒音公害とならないよう十分配慮して設置場所を選択してください。

■ 据付け工事後の確認

据付けが終わりましたら、もう一度、工事説明書の「安全のために必ずお守りください」をお読みになり、工事説明書に記載されているとおり据付けられているかどうかを確認してください。

■ 試 運 転

試運転は必ず販売店または据付業者と一緒に行なってください。

1. 運 転 準 備

(1) 給油及び送油経路の空気抜きと油漏れの確認

- 油タンクへの給油は油量計を見ながら行なってください。
- 送油経路内の空気抜きを行なってください。(詳しくは7ページをお読みください)
- 送油経路に油漏れのないことを確認してください。

(2) 給水及び水漏れの確認

- 給水元栓を開いてください。
- 給湯栓を開き、水の出ることを確認してください。
- 配管経路からの水漏れのないことを確認してください。

(3) 電源プラグ差し込みの確認

- 電源プラグがコンセントに確実に差し込まれていることを確認してください。
- 延長コードは使用しないでください。

2. 運 転

(1) 運転開始手順

- 油タンクの送油バルブのつまみを全開にします。
- 運転スイッチを押して運転を開始します。(詳しくは 10 ページをお読みください)

(2) 初期運転時の異常現象

電磁ポンプ内に空気を吸い込むと運転時に異常音を発し、正常に燃料を噴霧しません。このとき、空気抜きをしないと、数回の点火操作を必要とする場合があります。(詳しくは 7 ページをお読みください)

また機器の設置条件などにより、燃焼空気が不適正の場合は、異常発煙や振動燃焼を生じることがあります。

(3) 正常運転のめやす

上記の初期運転時の異常現象がなく、排気筒から黒煙など出ていないことを確認してください。

3. 消火の手順

運転スイッチを押して運転を停止します。

無料修理保証書

この保証書は、本書に明示した期間、条件のもとにおいて無料修理をお約束するものです。したがってこの保証書によって、保証書を発行している者（保証責任者）、及びそれ以外の事業者に対するお客様の法律上の権利を制限するものではありません。

保証期間中に故障が発生した場合は、必ず本書をご提示の上、お買上げの販売店に修理をご依頼ください。保証書の内容は、保証期間内のサービス活動及びその後の安全点検活動のために記載内容を利用して頂く場合がございますので、ご了承ください。保証期間経過後の修理などについてご不明の場合は、お買上げの販売店または弊社へご相談ください。

型 式 名	CBS-EN4100GFFH	保 証 期 間	設置日より ① 熱交換器は5年 ② ①を除く電装品・バーナーは2年 ※一般家庭以外に使用された場合は①②共に1年
保 証 対 象 分	機器本体（リモコン含む）	★ 設 置 日	年 月 日
★ お 客 様	ご 住 所	〒 ー	
	お 名 前	様 TEL ()	
★ 販 売 店	住 所 名	TEL ()	® または サイン


★印欄に記入のない場合は有効になりません。必ず記入してください。

<無料修理規定>

- ◆取扱説明書、本体貼付ラベルなどの注意書きに従った正常な使用状態で故障した場合には、お買上げの販売店が無料修理致します。
- ◆保証期間内に故障して無料修理をご依頼の場合、お買上げの販売店にご依頼の上、出張修理に際して本書をご提示ください。なお、離島または離島に準じる遠隔地へのお出張修理を行なった場合には、出張に要する実費を申し受けます。
- ◆ご贈答品または引越しのために本書に記入してあるお買上げの販売店に修理をご依頼できない場合には、弊社にご相談ください。
- ◆保証期間内でも次の場合には有料修理になります。
 - ▽使用上の誤り、または改造や不当な修理による故障及び損傷。
 - ▽設置後の取付場所の移動、落下、引越し、輸送などによる故障及び損傷。
 - ▽火災、地震、風水害、落雷、塩害、凍結、煤煙、降灰、酸性雨、腐食性などの有害ガス、ほこり、その他の天災地変、公害、異常気象、異常電圧、異常電磁波、異常水圧、設置環境などによる故障及び損傷。
 - ▽ねずみ、鳥、ヤモリ、くも、昆虫などの侵入による故障及び損傷。
 - ▽不適當な配管、配線、取付、組み立て、その他施工上の誤りによる故障及び損傷。
 - ▽給水、給湯配管の錆びなどの異物流入による故障及び損傷。
 - ▽システム及び周辺関連部品に起因する故障及び損傷。
 - ▽特殊な用途（例えば、車両、船舶への搭載）に使用された場合の故障及び損傷。
 - ▽指定以外の燃料、不良燃料、（水やゴミ混入、変質）、使用電圧（電圧、周波数）による故障及び損傷。
 - ▽地下水など水道法基準に適合しない水質での使用による故障及び損傷。
 - ▽本書の提示がない場合。
 - ▽本書に設置日、お客様名、販売店名の記入がない場合、あるいは販売店の訂正印なしで、字句を書き換えられた場合。
- ◆本書は日本国内においてのみ有効です。
- ◆本書は再発行しませんので紛失しないよう大切に保管してください。

長府工産株式会社

山口県下関市長府東侍町1番5号 〒752-0977 TEL (083) 245-5441 (代)

<div style="border: 1px solid black; padding: 5px;"> <div style="background-color: #0056b3; color: white; padding: 2px; font-weight: bold;">愛情点検</div>  </div>	<h3>長年ご使用の石油給湯機の点検を！</h3>			
	<table style="width: 100%; border: none;"> <tr> <td style="border: 1px solid black; padding: 5px; width: 50%;"> <p>このような症状はありませんか</p> <ul style="list-style-type: none"> ●水漏れがする ●油漏れがする ●煙が出たり、強い臭いがする ●運転中に異常な音や振動がする ●その他の異常や故障がある </td> <td style="text-align: center; vertical-align: middle; font-size: 2em;">→</td> <td style="border: 1px solid black; padding: 5px; width: 50%;"> <p>このような症状の場合は使用を中止し、故障や事故防止のため、運転スイッチを「切」にし、必ずお買い上げの販売店にご相談ください。</p> </td> </tr> </table>	<p>このような症状はありませんか</p> <ul style="list-style-type: none"> ●水漏れがする ●油漏れがする ●煙が出たり、強い臭いがする ●運転中に異常な音や振動がする ●その他の異常や故障がある 	→	<p>このような症状の場合は使用を中止し、故障や事故防止のため、運転スイッチを「切」にし、必ずお買い上げの販売店にご相談ください。</p>
<p>このような症状はありませんか</p> <ul style="list-style-type: none"> ●水漏れがする ●油漏れがする ●煙が出たり、強い臭いがする ●運転中に異常な音や振動がする ●その他の異常や故障がある 	→	<p>このような症状の場合は使用を中止し、故障や事故防止のため、運転スイッチを「切」にし、必ずお買い上げの販売店にご相談ください。</p>		

便利メモ

型 式		設置日		年		月		日
販売店名	電話番号（ ）							



快適生活の新しい価値を創造する

長府工産株式会社

- | | | | |
|-------|------------------------|---------------------------|--------------------|
| 本 社 | 〒752-0977 | 山口県下関市長府東侍町 1-5 | |
| | TEL : 083-245-5441 (代) | | FAX : 083-245-9644 |
| 大阪支社 | 〒567-0031 | 大阪府茨木市春日 3-14-17 | |
| | TEL : 072-625-5338 (代) | | FAX : 072-625-5742 |
| 東北支店 | 〒989-3127 | 宮城県仙台市青葉区愛子東 6-7-47 | |
| | TEL : 022-391-1215 (代) | | FAX : 022-391-1565 |
| 横浜支店 | 〒226-0025 | 神奈川県横浜市緑区十日市場町 872-13 | |
| | TEL : 045-989-5885 | | FAX : 045-989-5886 |
| 名古屋支店 | 〒470-0125 | 愛知県日進市赤池 1-3001 | |
| | | 第 2 5 オ ー シ ャ ン プ ラ ザ 2 F | |
| | TEL : 052-800-5553 | | FAX : 052-800-5563 |
| 関東営業所 | TEL : 0285-39-8801 | | FAX : 0285-39-8802 |
| 沖縄営業所 | TEL : 098-874-2397 | | FAX : 098-874-2819 |