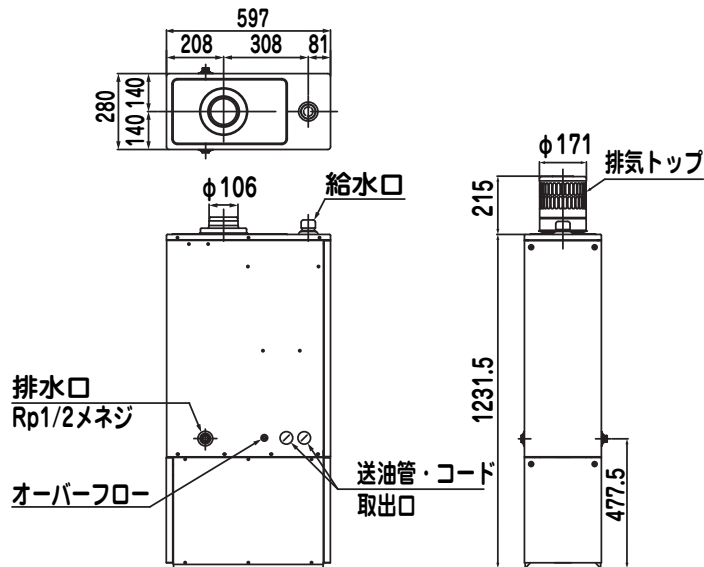


SHU-3000 暖房専用シリーズ

■外形寸法図



■仕様

形式の呼び	SHU-3000
区分名	G ^{*1}
使用燃料	灯油 (JIS 1号灯油)
燃料消費量	4.1 ℓ/h
暖房出力	34.9kW (30,000kcal/h)
エネルギー消費効率	83.0% ^{*2}
省エネ性マーク	
省エネ基準達成率	95%
外形寸法	高さ1,231.5×幅280×奥行597mm
質量	42kg
循環ポンプ	流量 (機外水頭圧3m) 55/55 ℓ/min 最高揚程 8.77/11.99m
排気筒径	$\phi 106$ mm
付属品	銅パイプ(1)、取扱説明書・工事説明書(1)、保証書(1)、 転倒防止アングルセット(1)、ヘッダー吊り金具セット(1)、 アース線(1)、排気トップ(1)…別こん包

※1.「エネルギーの使用の合理化に関する法律 (省エネ法)」に基づき、石油温水器の性能に関する製造業者等の判断の基準等における表示事項です。区分名のGは「暖房用のもの・貯湯式であって急速加熱形のもの・オン-オフ制御」を意味します。

※2.エネルギー消費効率は、高発熱量で算出した値です。(低発熱量で算出するとこの値は高くなります。)

無断転載を禁じます。