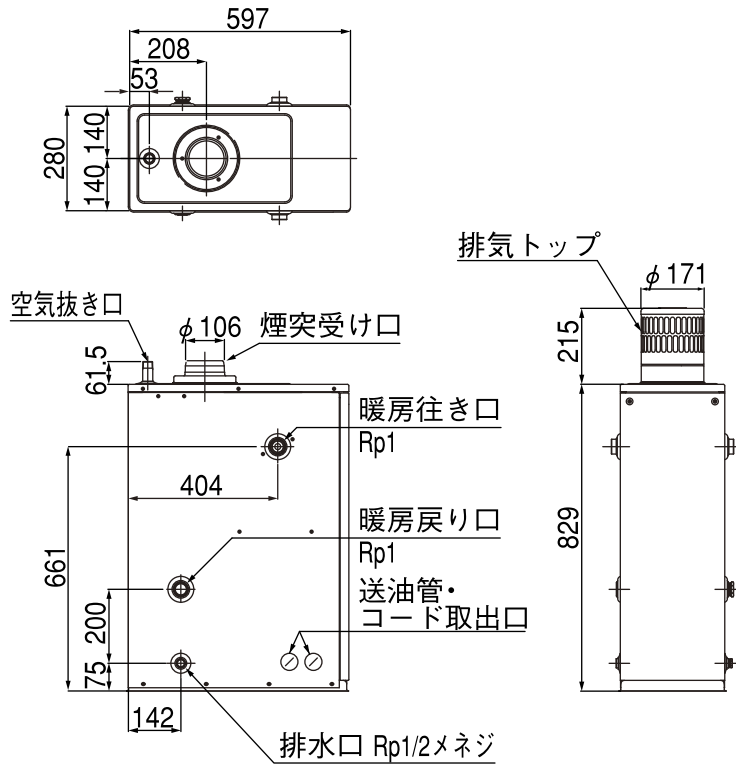



HU-E2000P

■外形寸法図



■仕様

型式の呼び	HU-E2000P
区分名	G* ¹
使用燃料	灯油 (JIS 1号)
燃料消費量	2.5 l/h
暖房出力	19.8kW (17,000kcal/h)
エネルギー消費効率	84.0%* ²
省エネ性マーク	
省エネ基準達成率	96%
質量	33.0kg
外形寸法	高さ829mm×幅280mm×奥行597mm
排気筒径	φ106mm

※1.「エネルギーの使用の合理化に関する法律」に基づき、石油温水器の性能に関する製造業者等の判断の基準等における表示事項です。区分名のGは「暖房用のもの・貯湯式であって急速加熱形のもの・オン・オフ制御」を意味します。

※2.エネルギー消費効率は高発熱量で算出した値です。

無断転載を禁じます。