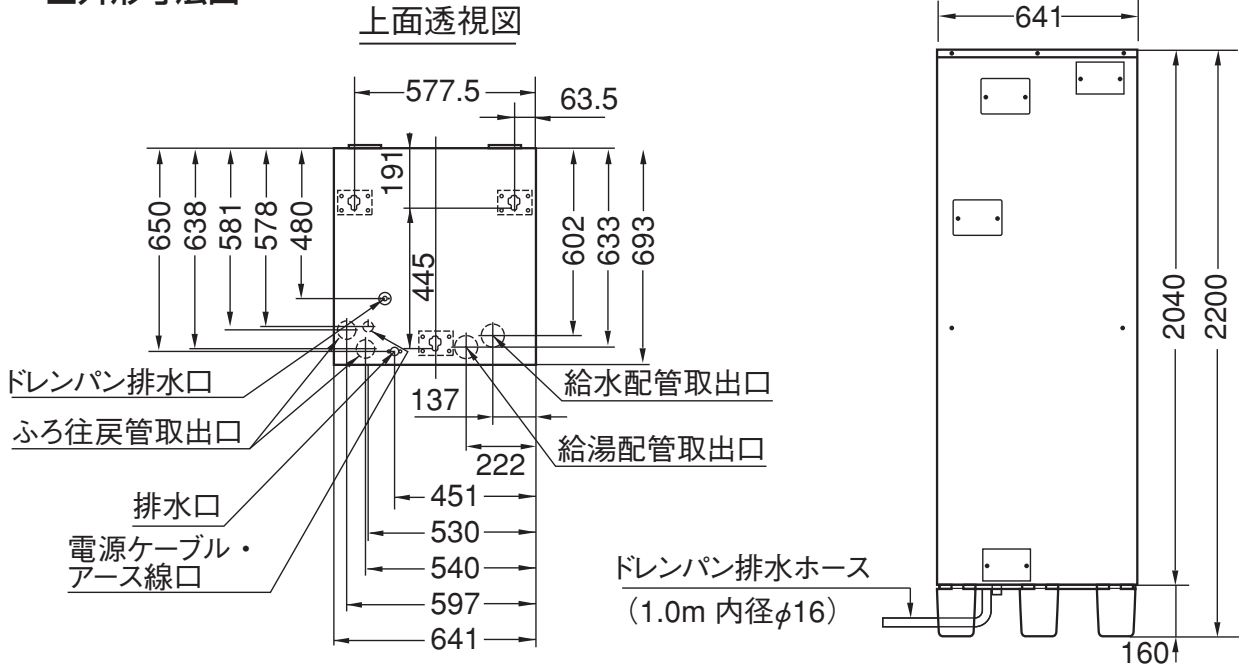


# CRE4615U 電気温水器(減圧式・マイコンタイプ) フルオートタイプ

## ■外形寸法図



## ■仕様

型 式	CRE4615U	
電力契約	深夜電力通電制御&時間帯別電灯契約	
貯 湯 量	460 ℓ	
電 圧	時間帯別電灯契約	メイン 単相200V 補助 不要
	深夜電力契約	メイン (深夜電力) 単相200V 補助 (昼間電力) 単相200V
消費電力	5.4kW	
沸き上がり温度	約90℃/80℃/70℃/自動	
製品寸法	H2200×W641×D693mm	
重量(満水時)	88kg (542kg)	
給水・給湯接続口径	R3/4オネジ	
排水接続口径	R3/4オネジ	
ふろ接続口径	R1/2オネジ	
タンク材質	高耐食フェライト系ステンレス鋼(YUS190)	

無断転載を禁じます。