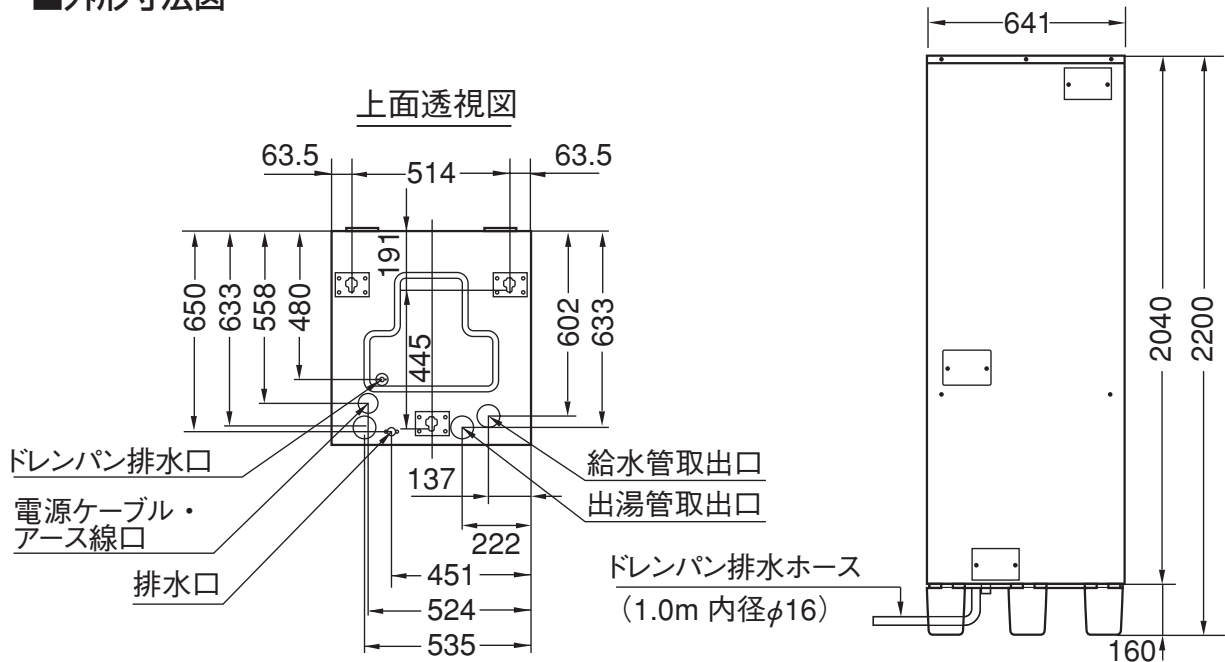


CRE4612 電気温水器(減圧式・マイコンタイプ) 給湯タイプ

■外形寸法図



■仕様

型 式	CRE4612	
電 力 契 約	深夜電力通電制御&時間帯別電灯契約	
貯 湯 量	460 ℓ	
電 圧	時間帯別電灯契約	メイン 単相200V 補助 不要
	深夜電力契約	メイン (深夜電力)単相200V 補助 (昼間電力)単相200V*
消 費 電 力	5.4kW	
沸き上がり温度	約85℃/75℃/60℃/自動	
製 品 寸 法	H2200×W641×D693mm	
重 量 (満水時)	73kg (533kg)	
給水・給湯接続口径	R3/4オネジ	
排水接続口径	R3/4オネジ	
タンク材質	高耐食フェライト系ステンレス鋼 (YUS190)	

*別売の100Vトランスを使用すれば100Vでの接続が可能です。

無断転載を禁じます。