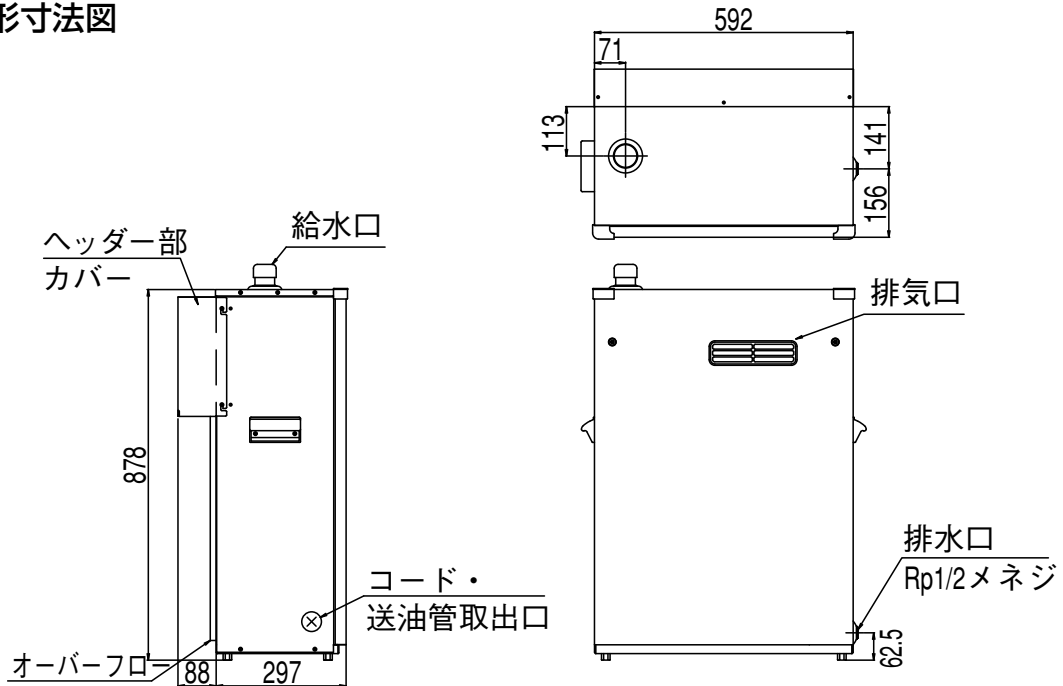


CHU-N130FH 温水式床暖房・融雪熱源用ボイラ

■外形寸法図



■仕様

形式の呼び	CHU-N130FH	
区分名	G* ¹	
使用燃料	灯油 (JIS1号灯油)	
燃料消費量	1.39 ℓ/h	
暖房出力	12.6kW (10,800kcal/h)	
エネルギー消費効率	87.5%* ²	
省エネ性マーク		
省エネ基準達成率	100%	
熱交換器容量	12.7 ℓ	
定格消費電力	点火時	133/152W* ³
	燃焼時	100/120W* ³
循環ポンプ	流量 (標準3m)	28/31 ℓ/min
	最高揚程	7.5/10.2mm
質量	39.3kg	

※1.「エネルギーの使用の合理化に関する法律 (省エネ法)」に基づき、石油温水器の性能に関する製造業者等の判断の基準等における表示事項です。区分名のGは「暖房用のもの・貯湯式であって急速加熱形のもの・オン-オフ制御」を意味します。

※2.エネルギー消費効率は、高発熱量で算出した値です。(低発熱量で算出するとこの値は高くなります。)

※3.循環ポンプ運転時

無断転載を禁じます。