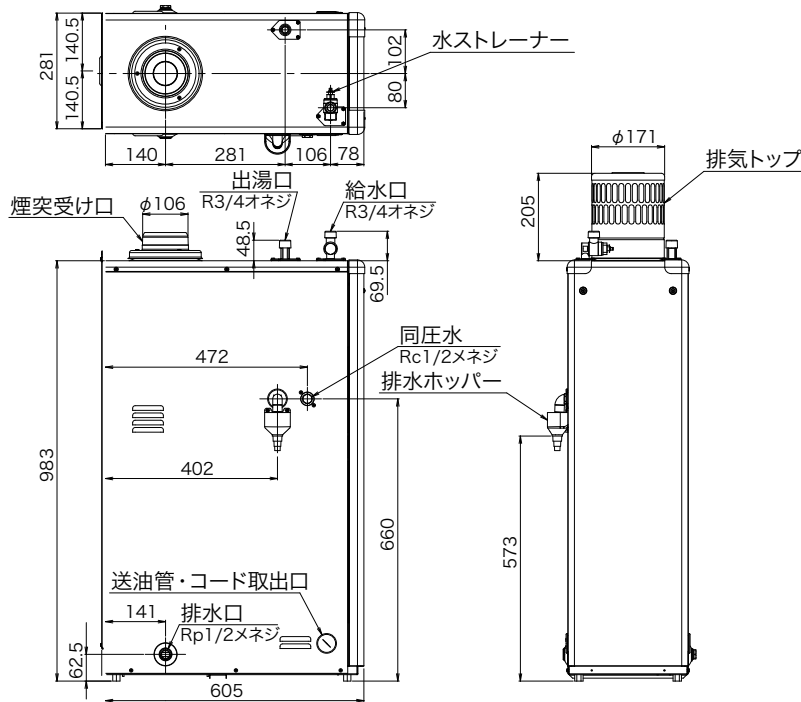



CBS-R4100G 給湯専用(減圧式) 高効率タイプ

■外形寸法図



■仕様

型式の呼び	CBS-R410 (区分: OG)
区分名	B※1
使用燃料	灯油 (JIS 1号灯油)
燃料消費量	4.30 ℓ/h
連続給湯出力	40.7kW (35,000kcal/h)
エネルギー消費効率	91.0%※2
省エネ性マーク	
省エネ基準達成率	104%
熱交換器容量	19.2 ℓ
質量	34.7kg
騒音レベル	48dB (A)
定格消費電力	点火時115/112W 燃焼時90/87W
待機時消費電力	1.8W

※1.「エネルギーの使用の合理化に関する法律」に基づき、石油温水器の性能に関する製造業者等の判断の基準等における表示事項です。区分名のBは「給湯用のもの・貯湯式であって急速加熱形のもの」を意味します。

※2.エネルギー消費効率は高発熱量で算出した値です。(低発熱量で算出すると、この値は高くなります。)

無断転載を禁じます。