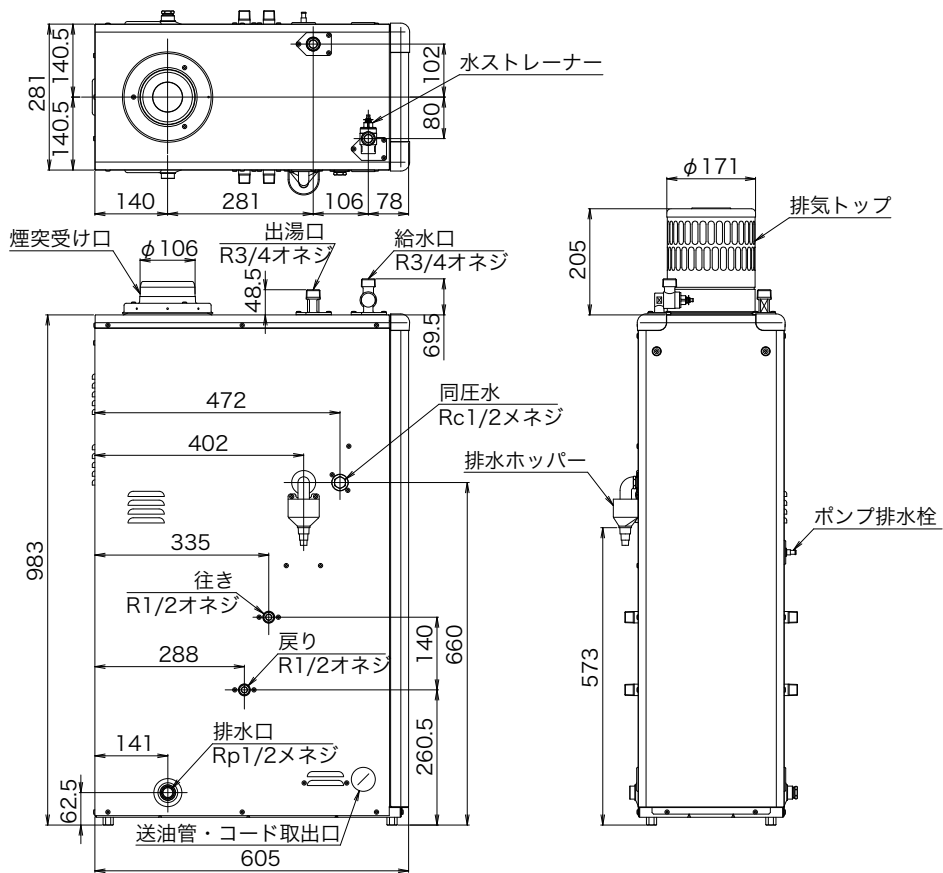


CBK-R4100G 石油給湯機付ふろがま

■ 外形寸法図



無断転載を禁じます。

CBK-R4100G 石油給湯機付ふろがま

■仕様

型 式 の 呼 び	CBK-R4100G	
種 類	燃 焼 方 式	圧力噴霧式
	給 排 気 方 式	屋外用開放形、屋内外用半密閉式強制排気形
	給 水 方 式	水道直結式（減圧弁、逃し弁内蔵）
	加 熱 形 態	貯湯式急速加熱形
	加 熱 方 式	1缶2水路式
	循 環 方 式	強制循環式
点 火 方 式	高圧放電式	
使 用 燃 料	灯油（JIS 1号灯油）	
燃 料 消 費 量	給 湯 側	44.2kW（4.30L/h）
出 力	ふ ろ 側	14.0kW（12,000kcal/h）
湯 沸 効 率	ふ ろ 側	79.0%
連 続 給 湯 効 率	給 湯 側	91.0%
連 続 給 湯 出 力	40.7kW（35,000kcal/h）	
熱 交 換 器 容 量	ふ ろ 側	17.2L
	給 湯 側	1.2L
最 高 使 用 圧 力	0.1MPa	
伝 熱 面 積	給 湯 側	1.11㎡
外 形 寸 法	高さ983mm×幅281mm×奥行605mm	
質 量	39.3kg	
電 源 電 圧 及 び 周 波 数	AC100V 50/60Hz	
定 格 消 費 電 力	給 湯 使 用	点火時115/112W 燃焼時90/87W
	給湯・ふろ同時使用	点火時192/215W 燃焼時167/190W
待 機 時 消 費 電 力	運転スイッチ「切」時：2.1W	
排 気 筒 の 呼 び 径	φ106mm	
排 気 温 度	260℃以下	
騒 音 レ ベ ル	48dB（A）	
ノ ズ ル	噴 霧 量	1.0GPH
	スプレーパターン	KH
	噴 霧 角 度	60度
循 環 管 取 付 口 径	R1/2	
基 準 浴 槽	200～300L	
電 流 ヒ ュ ー ズ	10A	
温 度 ヒ ュ ー ズ	-	
安 全 装 置	対震自動消火装置（感震器）、燃焼制御装置（炎検出器）、停電安全装置、過熱防止装置（ハイカット）	
附 属 品	アース線(1)、メインリモコン(1)、メインリモコンコード(1)、ふろリモコン(1)、ふろリモコンコード(1)、ステーパイプ(1)、ステーパイプカバーセット(1)、排水ホッパー(1)、取扱説明書(1)、工事説明書(1)、所有者票(1)、呼び水アダプター(1)、転倒防止金具セット(1)、排気トップ(1)	
エ ネ ル ギ ー 消 費 効 率	91.0%	
区 分 名	B	
省 エ ネ 性 マ ー ク		
省 エ ネ 基 準 達 成 率	104%	

無断転載を禁じます。