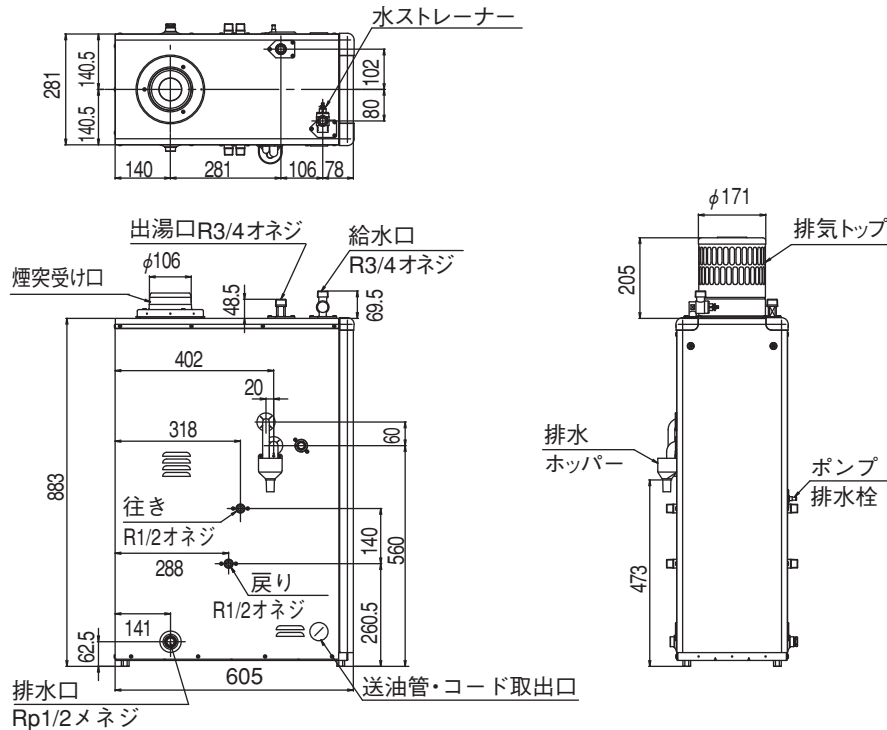



CBK-N4500SA 給湯+追いだき(減圧式) セミオートタイプ

■外形寸法図



■仕様

型式の呼び	CBK-N4500SA	
区分名	B※1	
使用燃料	灯油 (JIS 1号)	
燃料消費量	4.88 l/h	
連続給湯出力	44.2kW (38,000kcal/h)	
エネルギー消費効率	88.0% ※2	
省エネ性マーク		
省エネ基準達成率	101%	
熱交換器容量	給湯側13.2ℓ ふろ側1.2ℓ	
質量	39.1kg	
定格消費電力	給湯使用時	点火時130/129W 燃烧時94/92W
	給湯・風呂使用時	点火時211/242W 燃烧時175/205W
待機時消費電力	2.9W	

※1 「エネルギーの使用の合理化に関する法律(省エネ法)」に基づき、石油温水器の性能に関する製造業者等の判断の基準等における表示事項です。区分名Bは「給湯用のもの・貯湯式であって急速加熱形のもの」を意味します。

※2 エネルギー消費効率は、高発熱量で算出した値です。(低発熱量で算出するとこの値は高くなります。)

無断転載を禁じます。