



取扱説明書

石油給湯機付ふろがま

CBK-N4100S CBK-N4100G

CBK-N410F

高圧力型石油給湯機付ふろがま

CBK-N450FH CBK-N4500GH

このたびは本品をお買い上げいただきましてまことにありがとうございます。
この取扱説明書を読んで正しいご使用方法でいつまでもご愛用くださいますよう
お願い申し上げます。









1. まちがった使用をされますと、機能を十分に発揮しなかったり、故障や思
わぬ事故・危険を招くことがあります。
2. 保証書（この取扱説明書最終ページ）は必ず販売店名、設置日などの記入
を確かめて、大切に保管してください。

長府工産株式会社

目 次

特に注意していただきたいこと	1
各部の名称	4
使用前の準備	8
燃 料	8
給 油	9
運転開始前の準備と確認	10
使用 方 法	12
運 転 方 法	12
おふろの使用 方 法	14
凍 結 予 防	16
使用上の注意	17
長期間使用しないとき	17
安 全 装 置	18
その他の装置	18
日常の点検、手入れ	19
定 期 点 検	21
法 定 点 検	22
故障・異常の見分け方と処置方法	27
部品交換のしかた	28
仕 様	29
アフターサービス	33
据 付 け	34

特に注意していただきたいこと

- ここに示した事項は △警告 △注意 に区分しています。
 - △警告 : この表示を無視して、誤った取扱いをすると、人が死亡、重傷を負う可能性、または火災の可能性が想定される内容を示しています。
 - △注意 : この表示を無視して、誤った取扱いをすると、人が傷害を負う可能性や物的損害の発生が想定される内容を示しています。
- 「△注意」の欄に記載した事項でも、状況によっては重大な結果に結びつく可能性があります。いずれも安全に関する重要な内容を記載していますので、必ず守ってください。
- マークについては次のような意味があります。
 -     ……「禁止していること」を表すマークです。
 -   ……「必ず行なうこと」を表すマークです。
 -   ……「注意すべきこと」を表すマークです。

警告 (WARNING)

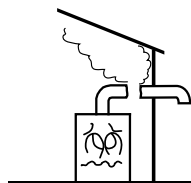
ガソリン厳禁

ガソリンなど揮発性の高い油は、絶対に使用しないでください。
火災の原因になります。



はずれ危険 (屋内用機器の場合)

排気筒がはずれたままで使用しないでください。
はずれていると運転中に排ガスが室内に漏れて危険です。



排気筒の閉そく危険 (屋内用機器の場合)

排気筒がつまったり、ふさがれたままで使用しないでください。
閉そくしていると運転中に排ガスが室内に漏れて危険です。



注意 (CAUTION)

高温部接触禁止

燃焼中や消火直後は、高温部、排気筒、排気筒トップに手などふれないでください。
やけどのおそれがあります。



高温注意

入浴するときや、シャワーを使用する場合、手で湯の温度を確かめてから使用してください。やけどのおそれがあります。
循環口のまわりは高温になるので注意してください。
やけどのおそれがあります。



可燃物禁止

機器の上や周囲に燃えやすいものを置かないでください。
火災のおそれがあります。
特に、機器周辺にガソリン・ベンジン・スプレー缶などの引火性危険物は置かないでください。



囲い禁止（屋外用開放形の場合）

機器や排気口を波板などで囲わないでください。
不完全燃焼や火災のおそれがあります。



分解修理・改造の禁止

故障や破損したときは、使用しないでください。
不完全な修理や改造は危険です。



異常時使用禁止

万一異常を感じたときは使用しないでください。
異常燃焼のおそれがあります。



電源コードを傷めない

電源コードに無理な力を加えたり、物を乗せたりしないでください。
また、電源プラグを抜くときはコードを持って引き抜かないでください。
火災や感電の原因になります。



注意 (CAUTION)

電源プラグは確実に差し込む

電源プラグはコンセントに根元まで確実に差し込んでください。

また、傷んだプラグやゆるんだコンセントは使用しないでください。火災の原因になります。

ぬれた手でプラグの抜き差しをしないでください。感電の原因になります。



長期間使用しないときは電源プラグを抜く

長期間使用しないときは電源プラグを抜いてください。

火災や予想しない事故の原因になります。



電源プラグのお手入れをする

時々電源プラグを抜き、ほこりや金属物を除去してください。

ほこりがたまると湿気などで絶縁不良になり火災の原因になります。



屋外では防水コンセントを使用する

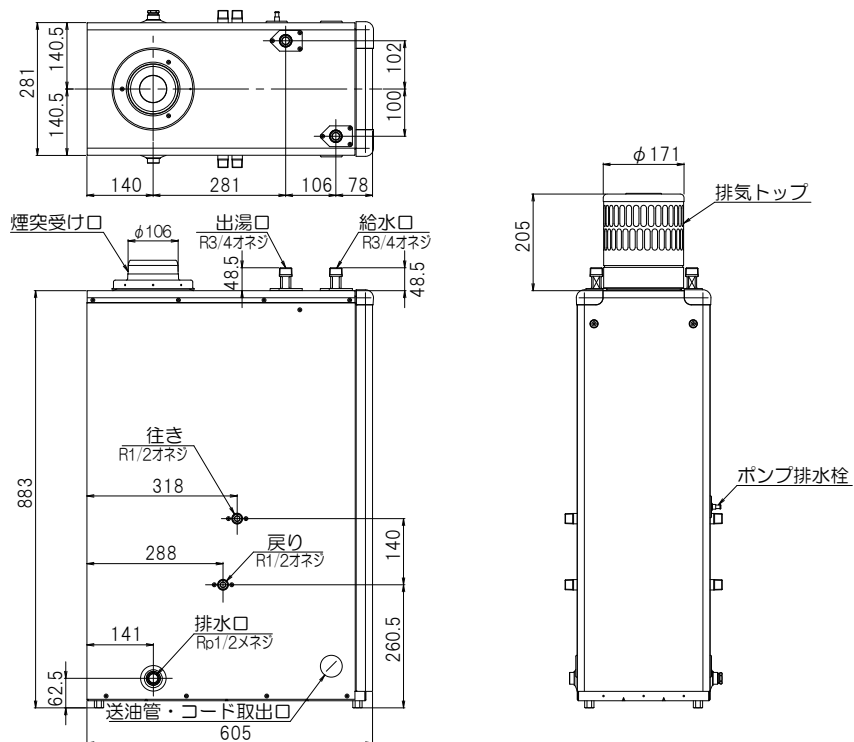
屋外で使用するコンセントは必ず防水コンセントを使用してください。漏電などにより、機器が故障するおそれがあります。



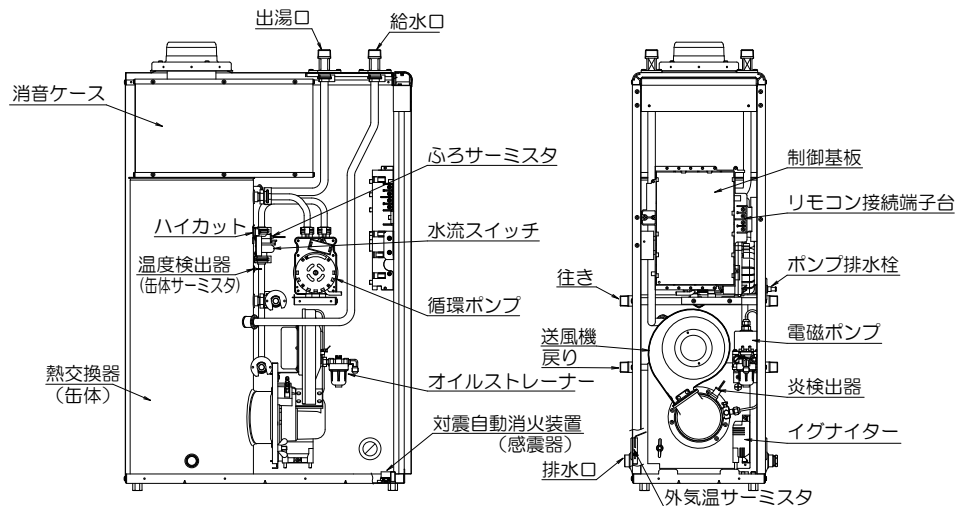
各部の名称

《 CBK-N4100S 》

● 外 観 図



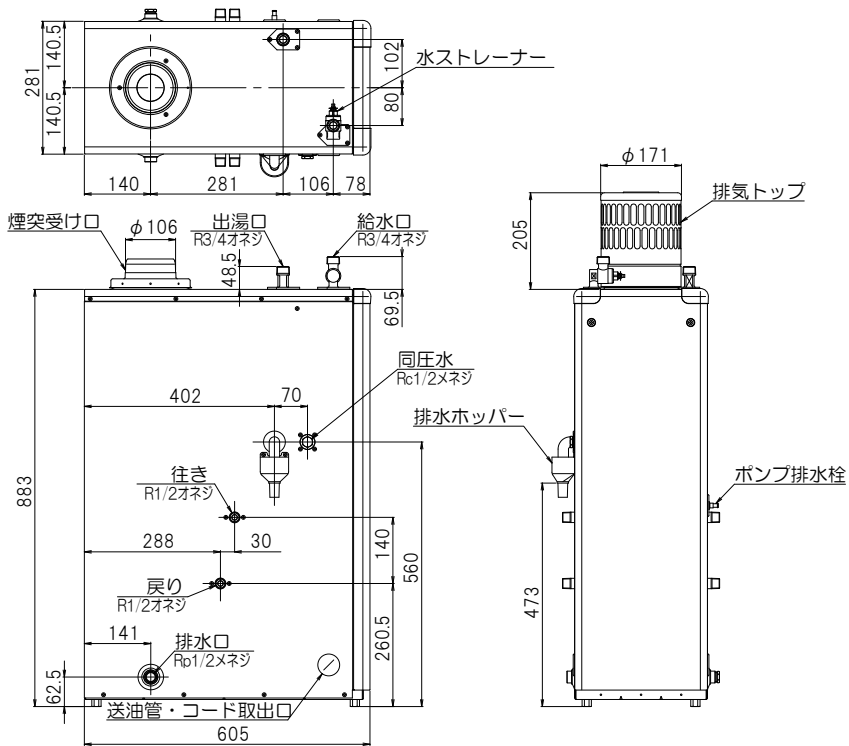
● 構 造 図



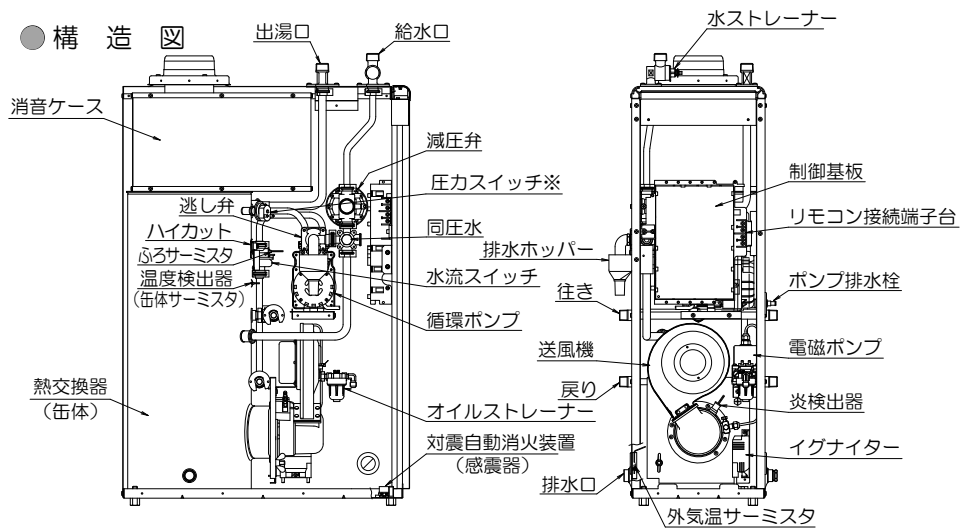
《 CBK-N4100G 》

《 CBK-N4500GH 》

● 外 観 図



● 構 造 図

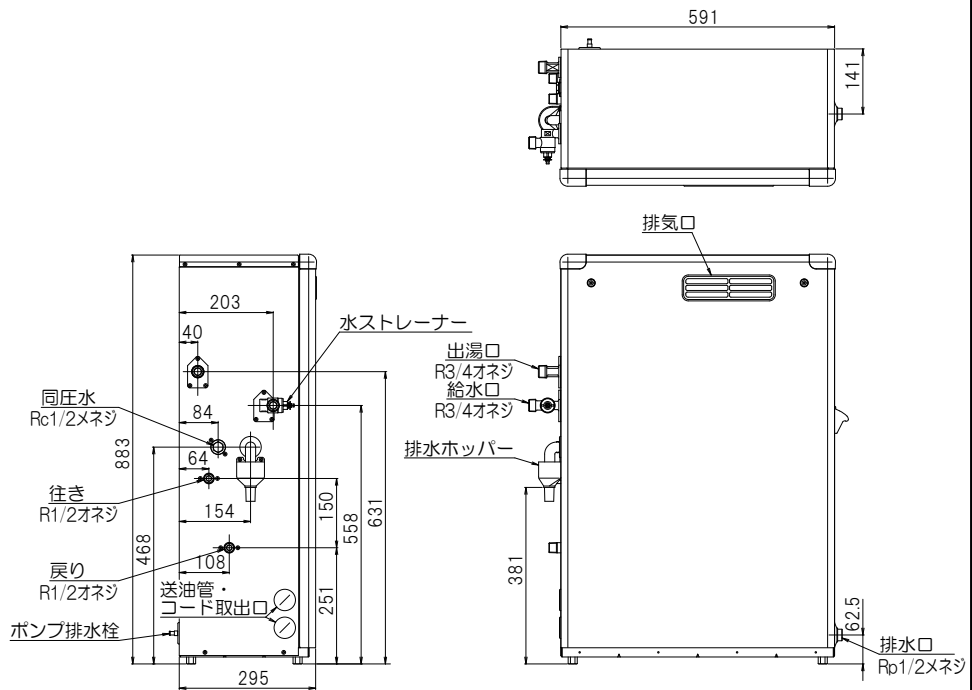


※：CBK-N4500GHのみ

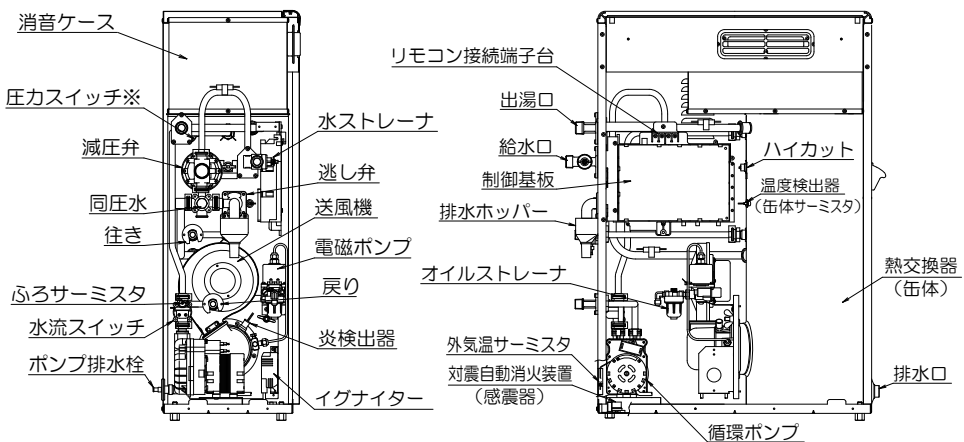
《 CBK-N410F 》

《 CBK-N450FH 》

● 外 観 図



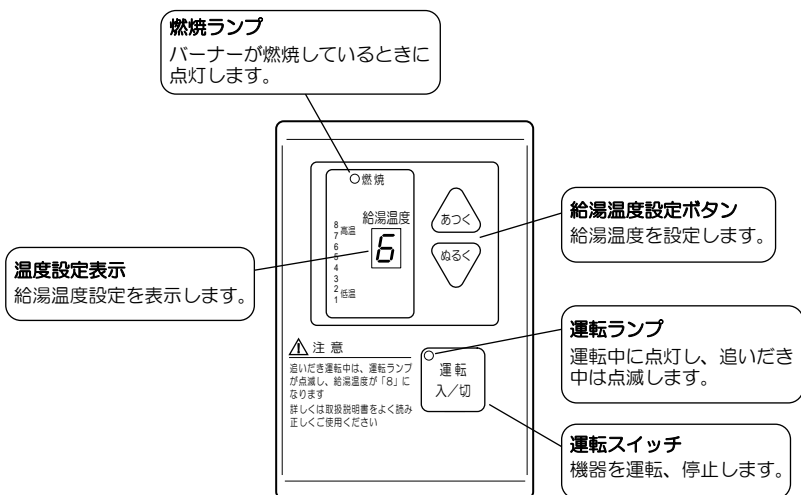
● 構 造 図



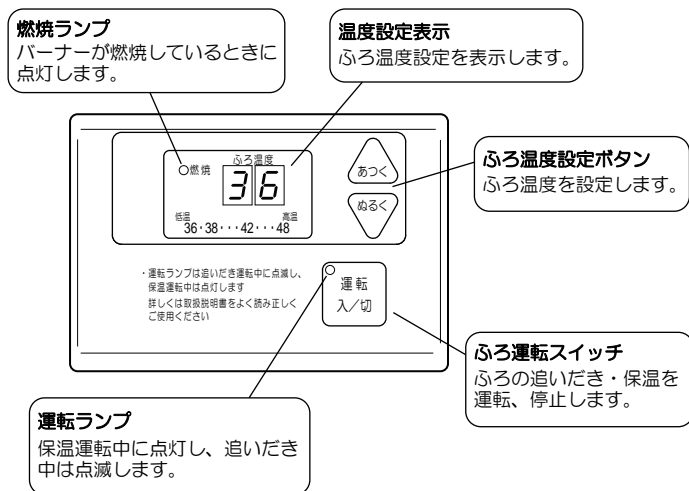
※ : CBK-N450FH のみ

《 操 作 部 》

●メインリモコン M-027SKP



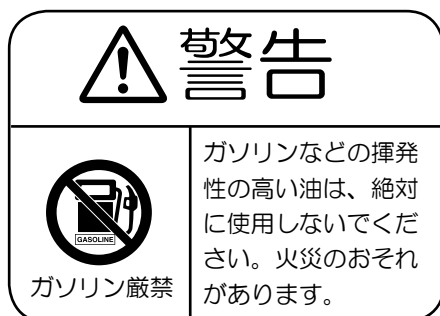
●ふろリモコン F-027SK



使用前の準備

■ 燃 料

燃料は必ず灯油（J I S 1 号）をお使いください。



●変質灯油とは

- ・古い灯油
- ・日光の当る場所、高温の場所で長時間保管した灯油
（特に乳白色のポリ容器や容器のふたをあけて保管したものは変質しやすい）
極度に変質したものは黄色味がかったり、酸っぱい臭いがします。

●不純灯油とは

- ・水や灯油以外の油が混入したもの → 故障の原因になります。
（天ぷら油、機械油）
- ・ガソリン、シンナーが混入したもの → 火災の原因になります。
- ・助燃剤、水抜き剤などの添加物が混入したもの → 故障の原因になります。
- ・ドラム缶のさびなどが混入したもの → 燃料フィルターやくみ上げポンプのフィルターがつまります。

注意



変質灯油や不純灯油を使用すると、ノズルづまりによる不着火や燃焼時に排気口から黒煙や白煙が出るなど、異常燃焼の原因になります。

■ 給 油

● 給油の際の注意

給油の際に、水・ゴミなどを入れないよう特に注意してください。水・ゴミなどは燃焼不良や、電磁ポンプの寿命低下などの原因となります。

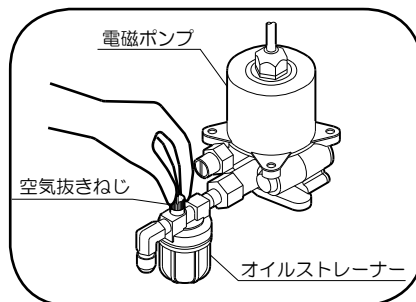
- (1) 油タンクの給油口ふたをはずし、灯油を市販の給油ポンプで油量計を見ながら給油してください。
- (2) 給油の際は、給油口のフィルターを取去らないでください。
- (3) 給油の際にこぼれた灯油はよくふきとってください。
- (4) 給油口ふたは、必ず元通りに閉めてください。

● 燃料切れの注意

油タンクの油量を時々点検し、燃料切れになる前に必ず給油してください。据付けて初めて使用するときや、油タンクを空にし給油後初めて使用するときには、送油経路内に空気が入って点火できないことがあります。この場合は、次の要領で送油経路内の空気を抜いてください。

● 送油経路の空気抜き方法

据付けて初めて使用するときには、送油経路内の空気抜きを行なってください。油タンクの送油バルブを開き、オイルストレーナーの空気抜きねじをゆるめて、灯油が連続して出てきたら、ねじを締めてください。このときこぼれた灯油はただちにふき取ってください。



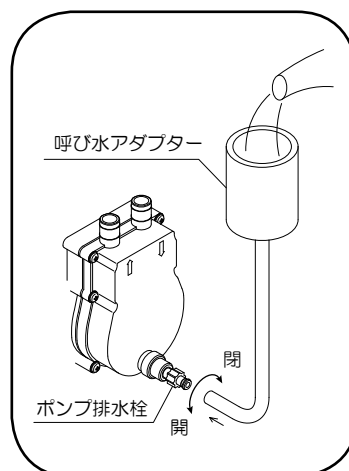
- ・ 空気抜きは十分に行なってください。空気抜きが不十分ですと、点火しなかったり、燃焼中に消火することがあります。
- ・ もし点火しなかった場合やエラー表示「E 2」が出る場合は、運転スイッチを入れなおしてください。
- ・ 油タンク（送油経路）は空にしないように注意してください。

■ 運転開始前の準備と確認

● 風呂ポンプへの給水

機器を設置後初めて風呂運転をするときと、風呂ポンプの掃除をしたあとや、ポンプ排水栓から水抜きをしたあとで風呂運転をするときは、風呂ポンプに必ず給水をしてください。

- (1) 風呂ポンプへの給水は、風呂運転をする前に行なってください。
- (2) ポンプ排水栓を左に回してゆるめてください。
- (3) 附属品の呼び水アダプターのチューブを排水口に接続してから、図のようにやかんなどで注水してください。(注水量は約 500cc)
- (4) 注水が終わりましたら呼び水アダプターのチューブを取りはずし、ポンプ排水栓を閉めてください。



- 注意**
- ・ 給水しないで風呂運転をすると、風呂が沸かないばかりでなく、風呂ポンプの故障の原因になります。
 - ・ 風呂ポンプに給水し、風呂運転すると、最初は循環するまでに多少時間がかかることがあります。

● 機器への給水及び水漏れの確認

- (1) 運転スイッチを入れる前に、給水元栓が開いていることを確認し、給湯栓を開いて水が出ることを確かめてください。水が出ないときは、凍結していないか、排水栓が開いていないかなどを調べ、給湯栓から水が出るように処置してください。
- (2) 配管経路及び浴槽の排水栓や連結管の継手部分、循環管接続部などに水漏れはないか確認してください。
- (3) お風呂を沸かす前に、浴槽の水位が上部循環口から 10cm 以上あることを確認してください。

● 送油経路からの油漏れの確認

油タンクに灯油が十分入り、送油経路に油漏れがないか確認してください。

● **電気回路の確認**

電源プラグがコンセントに確実に差し込まれていることを確認してください。

この機器は 100V 仕様で、50Hz、60Hz 共通です。

● **排気トップ、排気筒の接続の確認（CBK-N410F、CBK-N450FH を除く）**

排気トップ、排気筒は確実に接続してあり、漏れや、はずれがないか確認してください。

● **機器周辺の危険物などに関する注意**

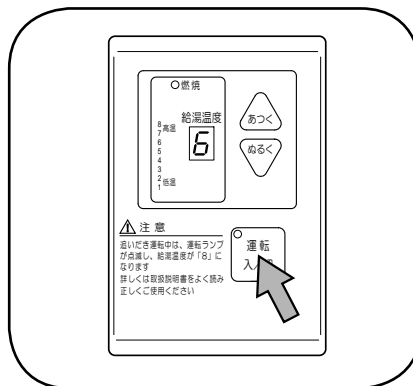
機器の周辺にガソリン、シンナーなどの危険物や、紙などの可燃物が置かれていないことを確認してください。

使用方法

■ 運転方法

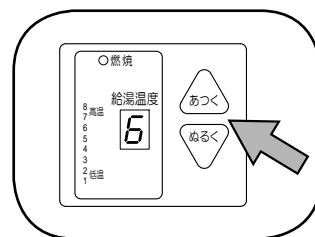
1. メインリモコンの運転スイッチを押す

運転ランプ、温度設定表示が点灯します。数秒後にバーナーが燃焼を始め、燃焼ランプが点灯します。表示の温度設定まで沸き上がるとバーナーが燃焼を止め、燃焼ランプが消えます。この場合、ふろリモコンのふろ運転スイッチは入りません。



2. 給湯温度を設定する

給湯温度設定ボタン \triangle あつ< ∇ ぬる<で希望の給湯温度に設定してください。(一度設定すると記憶します)
設置して初めてお使いになる場合、給湯温度は「6」に設定してあります。設定範囲は1～8です。

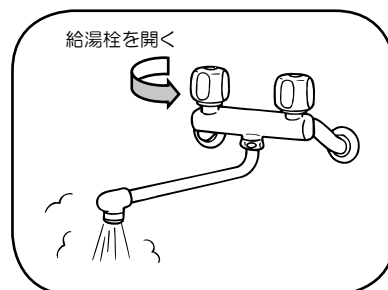


給湯温度設定	1	2	3	4	5	6	7	8
給湯温度のめやす	25℃	30℃	35℃	40℃	45℃	50℃	60℃	70℃

※給湯温度は、配管の長さや気温により変わります。めやすとしてお使いください。

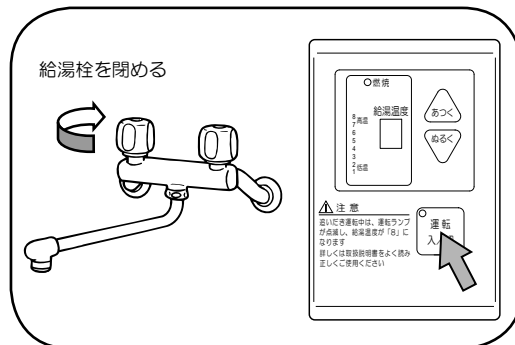
3. お湯を出す

給湯栓を開けてください。
お湯の使用量や混ぜる水の量などにより、お湯の温度が変化することがあります。



4. お湯を止める

使用後は給湯栓を必ず閉めてください。
お出かけ、おやすみになるときなどは、メインリモコンの運転スイッチを押して「切」にしてください。すべてのランプと温度設定表示が消えます。この場合、ふろリモコンの運転スイッチも切れます。



注意



- ・ お湯を使うときはリモコンでお湯の温度を確認してください。
- ・ 入浴やシャワーなどお湯を使用するときは、手でお湯の温度を確かめてから使用してください。
- ・ シャワーや給湯を使用中は使用者以外の人が給湯温度を変更しないでください。突然、熱湯が出てやけどをするおそれがあります。
- ・ おふろの追いだき中は、給湯温度が「8」になり、給湯温度の変更はできません。
- ・ サーモスタット付混合水栓を使用しているときは、リモコンでの温度設定を低い温度に設定すると希望の温度にならないことがあります。このようなときは給湯温度を高い温度に設定してください。



給湯量と給湯温度のめやす

《 CBK-N4100S、G、CBK-N410F の場合 》

季節	給水温度	給湯温度	給湯量
夏	25℃	50℃ (25℃上昇)	23 L/min
春・秋	15℃	50℃ (35℃上昇)	16 L/min
冬	5℃	50℃ (45℃上昇)	13 L/min

(表は計算上の値です)

《 CBK-N4500GH、CBK-N450FH の場合 》

季節	給水温度	給湯温度	給湯量
夏	25℃	50℃ (25℃上昇)	25 L/min
春・秋	15℃	50℃ (35℃上昇)	18 L/min
冬	5℃	50℃ (45℃上昇)	14 L/min

(表は計算上の値です)

注意

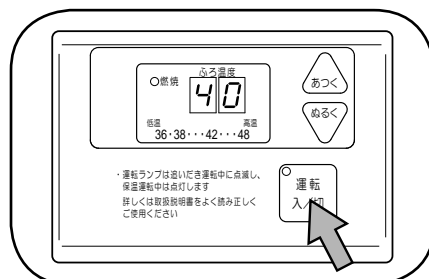
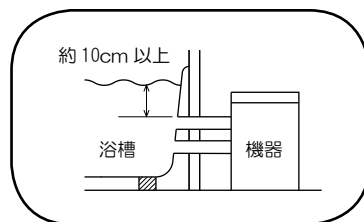


太陽熱温水器から給水している場合は、気象条件により高めの温度になる場合がありますので注意してください。



■ おふろの使用方法

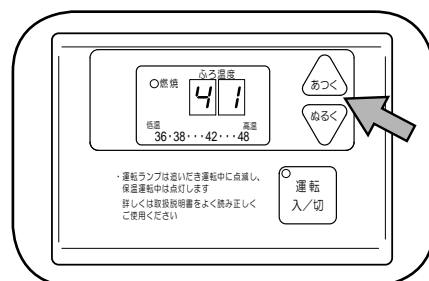
● おふろを沸かす

- (1) 浴槽の水面が循環口から 10cm 以上あることを確認してください。
- (2) ふろリモコンのふろ運転スイッチを押してください。ふろ運転ランプが点滅し、ふろ設定温度まで沸き上げます。この時、メインリモコンも「入」になります。



注意 浴槽の循環口から 10cm 以上水（残り湯）がないとふろリモコンに「F-12」が表示されます。浴槽に水を入れてふろ運転スイッチを入れなおしてください。


- (3) ふろ温度はふろ温度設定ボタン   で希望の温度に設定してください。（一度設定すると記憶します）



・ふろ温度について

設置して初めてお使いになる場合、ふろ温度は「40℃」に設定しています。

設定範囲は 36 ～ 48℃です。

ふろ温度を 42℃から 43℃にするときは「あつく」ボタン  を 2 秒以上押してください。ふろリモコンに表示される温度と沸き上がりの温度は、配管の長さや気温などにより必ずしも一致しません。めやすとしてお使いください。

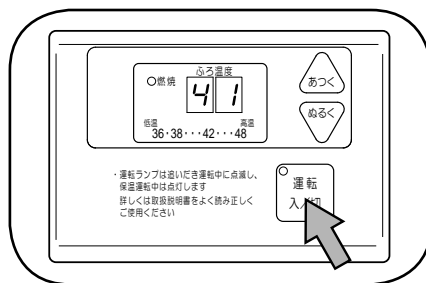
- (4) 沸き上がり後は、ふろ運転ランプが点灯し、設定した保温時間まで保温運転します。

注意 保温運転中は約 20 分間隔でふろポンプが作動し、ふろの温度が冷めている場合は自動的にふろの追いだきを行いません。その際、最初に循環口から熱いお湯が出ますので注意してください。


●おふろの停止

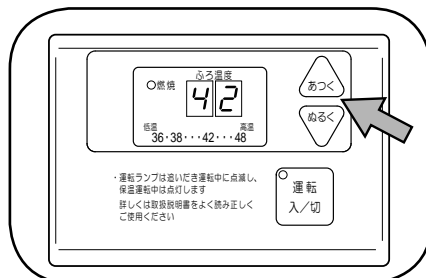
ふろリモコンのふろ運転スイッチを押して「切」にしてください。追いだき、保温運転を停止します。この場合、メインリモコンの運転スイッチは切れません。

また、設定した保温時間が経過すると、ふろリモコンのふろ運転スイッチは自動的に切れます。



●保温運転中にあつくしたいとき



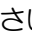
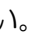
現在のふろ設定温度よりあつくしたい場合は、「あつく」ボタン  を押してふろ温度を高くしてください。ふろ運転ランプが点滅し、追いだきを開始します。変更後のふろ温度まで沸き上げるとふろ運転ランプが点灯し、設定した保温時間まで保温運転します。

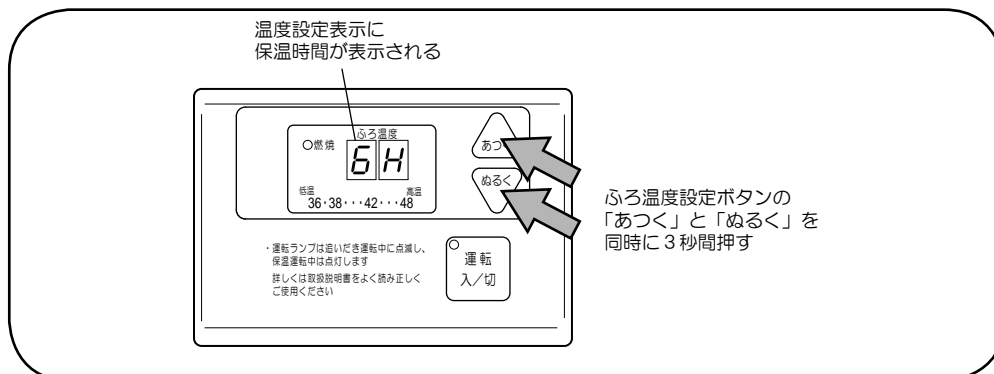


注意 保温運転中に「あつく」ボタン  を押すと、最初に循環口から熱いお湯が出ますので注意してください。

保温運転中にふろ温度を変更すると、次回からは変更後のふろ温度になります。

●保温時間の設定方法

- (1) ふろ運転スイッチが切れている状態で、ふろ温度設定ボタン   を同時に3秒間押してください。
- (2) 温度設定表示に保温時間が表示されます。
ふろ温度設定ボタン   で希望の保温時間を設定してください。保温時間は0～9時間、24時間（連続）から選べます。（リモコンの表示は0H、1H、2H、・・・9H、24となります）設置してはじめてお使いになる場合は6時間に設定してあります。
- (3) 何も押さずに7秒間放置するか、ふろ運転スイッチを押すと保温時間がセットされます。

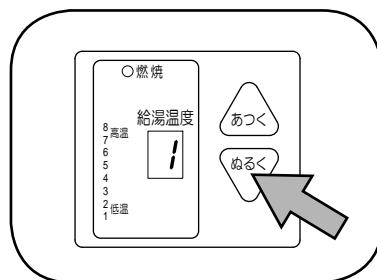


■ 凍結予防

凍結のおそれがあるときは、下記のいずれかの方法で凍結予防を行なってください。

●凍結予防運転による方法

メインリモコンの運転スイッチを押して給湯温度設定を「1」にしてください。外気温度が下がると自動的にバーナーが燃焼し、熱交換器内の水を保温します。また、ふろ配管の水の凍結予防のため、自動的にふろポンプが作動します。このため凍結のおそれがあるときには『浴槽の残り湯を捨てず、そのまま』にしておいてください。また、水位が循環口より10cm以上、上にある状態にしておいてください。

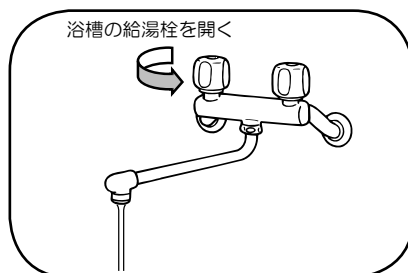


- お願い**
- ・電源プラグは絶対に抜かないようにしてください。
 - ・配管内の水の凍結予防はできませんので、凍結しないよう断熱材で保温してください。
 - ・配管内の水が凍結するおそれのある場合は、「水抜きによる方法」を行なってください。

●通水による方法（断水時には効果がありません）

運転を停止してください。給湯栓を開いて、浴槽に少量の水（1分間に400cc程度、ただし特に寒い日には多めに）を流し放しにしておいてください。たまった水は雑用水としてご利用ください。

- お願い**
- ふろ配管内の水の凍結予防はできませんので、凍結しないよう断熱材で保温してください。



●水抜きによる方法

- (1) 運転を停止して電源プラグをコンセントから抜いてください。
- (2) 送油バルブを閉めてください。
- (3) 給水元栓を閉めてください。
- (4) すべての給湯栓、排水栓を開けてください。
- (5) 【CBK-N4100S の場合】水道直結の場合は減圧弁の負圧作動弁を押して、逃し弁のレバーを引き上げてください。
【CBK-N4100S 以外の場合】給水口の水ストレーナーをはずし、減圧弁を使用している場合は、逃し弁のレバーを引き上げてください。

- お願い**
- ふろ配管内の水の凍結予防はできませんので、凍結しないよう断熱材で保温してください。

■ 使用上の注意

- ・ 排気トップや排気筒は高温です。やけどに注意してください。
- ・ 缶体内や配管内にたまっていた水は飲用または調理に用いないでください。使用水の
水質、配管材料の劣化、水あかなどにより水質が変わることがあります。
- ・ 浴槽の循環口はタオルなどでふさがないでください。
- ・ 硫黄、酸、アルカリを含んだ入浴剤や洗剤は、熱交換器が腐食する原因となりますの
で使用しないでください。
- ・ 水道法に定められた飲料水の水質基準に適合しない井戸水または温泉水で使用しない
でください。水質によっては機器を腐食させる原因になります。
- ・ 機器点火時にテレビ・ラジオなどにノイズ（雑音）が入ることがありますが、点火放
電によるもので異常ではありません。テレビ・ラジオなどは機器から3m以上離し、
コンセントを別回路にすると、ノイズ（雑音）を減少させることができます。

■ 長期間使用しないとき

長期間運転を休止する場合は、電源プラグをコンセントから抜いて、熱交換器、循環ポンプ及び配管内の水を完全に抜いてください。

また、油タンクの送油バルブを閉めてください。

安全装置

安全装置が作動した場合、原因を取り除いたあと、運転スイッチを入れなおしてください。

●対震自動消火装置（感震器）

運転中に機器が強い振動や衝撃を受けたとき、火災などの危険を防ぐために運転を停止します。

●燃焼制御装置（炎検出器）

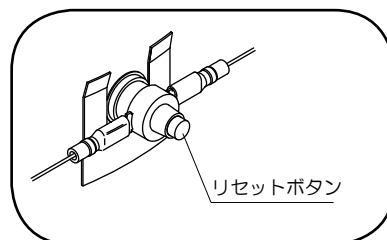
燃料切れなどの点火不良や、燃焼中に消火したとき、炎検出器が異常を感知して運転を停止します。

●停電安全装置

停電になると自動的に消火します。再通電した後、運転スイッチを入れなおしてください。

●過熱防止装置（ハイカット）

温度検出器の故障で熱交換器の温度が異常に上昇する前に、このスイッチが働き機器はすべての動作を停止します。異常を取り除きハイカットのリセットボタンを押した後、運転スイッチを入れなおしてください。



その他の装置

●圧カスイッチ（CBK-N4500GH、CBK-N450FHのみ）

断水などで給水元圧が低くなったとき、このスイッチが働き機器はすべての動作を停止します。給水を確認後、運転スイッチを入れなおしてください。

日常の点検、手入れ

■ 点検、手入れのときの注意



- 点検、手入れを行なう前に必ず電源プラグをコンセントから抜いてください。
- 点検、手入れの際、次のことは絶対に行なわないでください。
 - ・対震自動消火装置（感震器）の取りはずし及び分解
 - ・温度センサーの取りはずし
 - ・電磁ポンプの圧力調節

■ 点検、手入れの必要項目、時期、手法

●周囲の可燃物（日常、常に点検）

燃えやすいものが落ちたり、ふれたりするおそれがないことを確認してください。火災の危険がありますので周りに可燃物を置かないでください。

●ほこり（日常、常に点検）

機器の内部にたまったほこりや汚れにより、思わぬ事故になる場合があります。掃除をしてください。

●油漏れ、油のたまり、油のにじみ（日常、常に点検）

日常、油漏れや油のたまり、油のにじみがあるかどうかを調べるよう習慣づけ、給油のときにこぼれた灯油はよくふき取ってください。万一油漏れによって油のたまり、油のにじみが生じているときは、運転を停止してお買い上げの販売店にご連絡ください。

●送油管の点検（日常、常に点検）

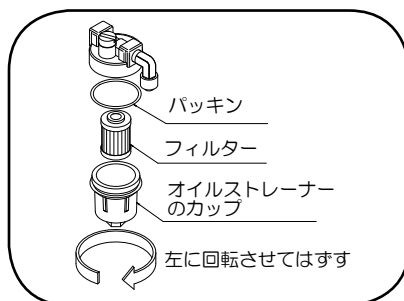
送油管から油漏れがないか点検し、油漏れがあれば運転を停止してお買い上げの販売店にご連絡ください。

●油タンク内の水（給油時に点検）

油タンクに水やゴミがたまっているようであれば取り除いてください。

●オイルストレーナー（3カ月に1回）

オイルストレーナーに水、ゴミなどがたまると電磁ポンプから振動音が出たり、点火不良や燃焼不良をおこすことがあります。3カ月に1回程度、オイルストレーナーの掃除をしてください。



●排気トップ、排気筒（1年に1回）

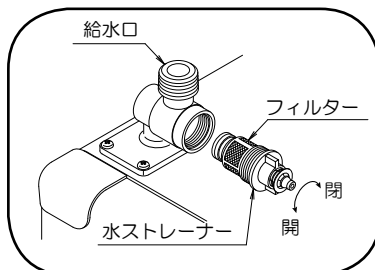
排気トップ、排気筒がつまると燃焼が悪くなります。年に1回以上は、すすなどのつまりがなにか点検してください。排気トップ、排気筒の周辺の樹木など、可燃物には気をつけてください。

●水漏れ（日常、常に点検）

熱交換器・配管などから水漏れがないことを確認してください。水漏れがあればお買い上げの販売店にご連絡ください。

●水ストレーナーの掃除（CBK-N4100Sを除く）（1カ月に1回以上）

給水口の水ストレーナーにゴミがつまると給湯栓からお湯の出る量が少なくなります。給水元栓を閉めて排水した後、水ストレーナーをはずして掃除してください。

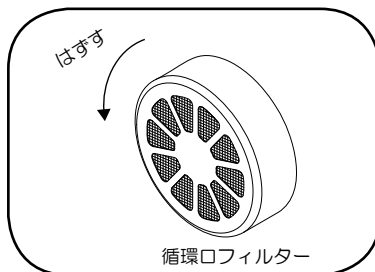


●逃し弁（1カ月に1回）

逃し弁は配管の錆や水あかなどによって、弁が固着することがあります。1カ月に1回の割り合いで逃し弁のレバーを数回上方に引き上げて、弁が固着していないかどうかを確認してください。このとき弁から水が出るので注意してください。

●浴槽の循環口フィルター（日常、常に点検）

循環口フィルターを左に回してはずし、湯あかやゴミを取り除いてください。



●接地（日常、常に点検）

機器にアース線が確実に接続されているか確認してください。



定期点検

●定期点検に関する注意

長期間ご使用になりますと、機器の点検が必要です。1年に1回程度、お買い上げ店、または修理資格者〔(財)日本石油燃焼機器保守協会(TEL03-3499-2928)で行なう技術管理講習会修了者(石油機器技術管理士)など〕のいる販売店などに点検依頼されることをおすすめします。

法定点検

▼本製品は、『消費生活用製品安全法（消安法）』の 長期使用製品安全点検制度で指定される特定保守製品です。

特定保守製品とは

…「消費生活用製品のうち、長期間の使用に伴い生ずる劣化（経年劣化）により安全上支障が生じ、一般消費者の生命または身体に対して特に重大な危害を及ぼすおそれが多いと認められる製品であって、使用状況などからみて、その適切な保守を促進することが適当なもの（消安法第2条第4項）」として指定された製品のことで。

■ 点検期間になりましたら点検を受けてください

特定保守製品は、経年劣化による重大事故を防止するために、製品毎に設定された点検期間中に点検を受けることが、製品の所有者に責務として求められます（消安法第32条の14）。本製品に表示している法定点検期間になりましたら、忘れずに点検を受けてください（点検は有料となります）。

なお、点検後も本製品のご使用を継続される場合には、任意の定期点検（有料）をこまめ（1～2年ごと）に受けることが本製品を安全にお使いいただくために必要となりますので、ご注意ください。

※法定点検は、その時点での点検基準に適合しているかの確認であり、その後の安全を保証するものではありません。

■ 所有者登録（必ず登録してください）

特定保守製品の所有者は、この製品の製造（輸入）事業者が法定の所有者登録をすることが求められています（消安法第32条の8第1項及び第2項）。製品に同梱している「所有者票」に記入・投函していただくことにより登録となります。確実に「所有者票」に記入・投函してください。登録をされないと点検通知が届きません。

ご登録いただいた所有者情報は、消安法、個人情報保護法及び当社規定による適切な安全対策のもとに管理し、法定点検やリコールなど製品の安全に関するお知らせ以外には使用いたしません。

所有者情報に変更があった場合、この製品の製造（輸入）事業者に変更の連絡をすることが求められます（消安法第32条の8第2項）。引っ越しなどで所有者情報に変更がありましたら、「所有者票」に記載している問合せ連絡先にご連絡ください。

ご連絡をいただけない場合、法定点検やリコールなどの製品安全に関するお知らせが正しく届かないことがあります。

■ 所有者票記入例

所有者票は片面が黄色で片面が白く、はがきを縦に2枚並べた大きさの紙です。
 お客様記入欄に記入後、ミシン目で切り離して投函してください。
 残り半分はお客様の控えです。取扱説明書と一緒に保管してください。

所有者のお名前、ご住所、電話番号を記入してください。

給湯機を所有者の住所と同じ場所に設置している場合は、この口にチェックを入れてください。

給湯機を所有者の住所と違う場所に設置している場合は、この欄に設置している住所を記入してください。

物件管理会社に点検通知を送付したい場合は、こちらに会社名、住所、電話番号を記入してください。

お客様記入欄		所有者票(返信用)	
※箇所は消安法で求められる記入必須項目です。 ・物件管理会社様へ法定点検通知を送付ご希望の場合は②も記入下さい。 ・お客様記入欄には「個人情報保護シール」を貼付位置ガイドに合わせて貼付してご返信下さい。			
①特定保守製品所有者情報		※貼付位置ガイド	
フリガナ	コウサン タロウ		
※お名前	工産 太郎		
※法定点検通知等送付先ご住所	〒752-0977 山口 都道府県 下関 市郡 長府東侍 区町 1-5 村		
アパート・マンション名	メゾン長府 312 号室		
電話番号	083-245-5441	FAX番号	083-245-9644
※法定点検等通知方法	郵送による通知のみとなります		
次欄に製品のご住所をご記入下さい。 <input checked="" type="checkbox"/> 上記住所と同じ場合は記入不要です。この場合は左記口にチェックを入れて下さい。			
※製品の所在場所	〒□□□-□□□□ 都道府県 市郡 区町 村		
アパート・マンション名	号室		
次の②にご記入いただいた場合、点検通知はこちらのご住所に送付いたします。			
②物件管理会社情報			
法人名称			
所在地	〒□□□-□□□□ 都道府県 市郡 区町 村		
アパート・マンション名	号室		
電話番号	-	FAX番号	-
下記(お客様控え所有者票)の「お客様へ(法定説明事項)」の各項目について、販売事業者からの説明を受けましたか? □にチェックを入れて下さい。 <input checked="" type="checkbox"/> はい <input type="checkbox"/> いいえ			

特定保守製品についての説明を受けていたら「はい」に、受けていない場合は「いいえ」にチェックをしてください。

■ 法定点検の通知

所有者登録をいただいた方に、点検期間開始前に点検を通知いたします（消安法第 32 条の 12）。

法定点検の期間は、製品本体への表示、または製品に同梱している「所有者票（お客様控え）」をご覧ください。

■ 法定点検の実施

法定点検は、長府工産または長府工産が委託した事業者が行います。

法定点検の内容は、特定保守製品について、点検期間中に点検基準に従って実施する有料の法定点検です。点検基準は消安法省令により、製品区分ごとに点検項目、点検内容が定められています。

点検を行いましたら、点検結果表にて点検結果をお知らせいたします。

点検の結果、不適合となった場合には、可能な限りの選択肢をお知らせしますが、整備（修理を含む）をして使用を継続するかどうかはお客様の判断となります。

■ 法定点検の料金

点検費用は、お客様にご負担いただきます。点検料金は技術料、出張料などを合計した金額となります。また、点検の結果、整備が必要となった場合は、別途整備費用（有料）が発生いたします。なお、点検料金の設定の基準は、下記のアドレスからご覧いただけます。具体的な点検料金につきましては、「点検を行う事業所の配置／お問い合わせ先」にてご確認ください。

<http://www.chofukosan.com>

■ 任意の定期点検

製品を安心して長くご使用いただくために、法定点検の他に定期的な点検（有料）をお奨めします。定期点検（有料）に関する項目をご参照ください。

■ 設計標準使用期間

本製品は、設計標準使用期間を 10 年と算定しており、適切な点検をすることなく、この期間を超えて使用すると、経年劣化による発火・けがなどの事故に至るおそれがあります。

※設計標準使用期間とは、標準的な使用条件の下で、適切な取扱いで使用し、適切な維持管理が行われた場合に、安全上支障なく使用することができる標準的な期間として設計上設定される期間で、製品毎に設定されるものです（消安法第32条の3）。「**無料修理保証期間**」とは異なりますのでご注意ください。（無料修理保証期間につきましては無料修理保証書をご参照ください）

●算定の根拠

本製品の設計標準使用期間は、次のように設定しています。

- ・ 始 期＝製造年月
- ・ 終 期＝JIS S 2071 及び日本ガス石油機器工業会規格 JGKAS C 301 の「標準使用条件」に基づいて想定した以下の使用条件にて、当社において耐久試験などを行い、その結果算出された数値などに基づいて、「経年劣化により安全上支障が生ずるおそれが著しく少ないこと」を確認した時期

注 意：使用頻度、使用環境、設置場所が標準的な使用条件と異なる場合、または業務用など、本来の目的以外の方法で使用された場合は、記載の設計標準使用期間よりも短い期間で経年劣化が起きる可能性があります。これに該当するような場合は、下記の「お問い合わせ先」にご連絡ください。

標準的な使用条件（給湯）		
項 目	条 件	
家 族 構 成	4人世帯	
使用環境	気温／湿度	20℃／65%
	季 節	中間期（春、秋）
使用条件	電源電圧	AC 100 V
	周波数	50Hz／60Hz
	給水温度	15℃
	出湯温度	40℃
使用頻度	1日使用量	456 L
	1日使用時間	1時間
	1年使用日数	365日

標準的な使用条件（ふろ）		
項 目	条 件	
家 族 構 成	4人世帯	
使用環境	気温／湿度	20℃／65%
	季 節	中間期（春、秋）
使用条件	電源電圧	AC 100 V
	周波数	50Hz／60Hz
	給水温度	15℃
	沸き上がり温度	40℃
使用頻度	入浴回数	毎日
	沸き上がり回数	1日1回
	追いだし回数	1日2回
	浴槽水量	180 L

■ 点検を行う事業所の配置

- ▼ お問い合わせ先：お客様窓口／フリーダイヤル 0120-495-441
- ▼ 受付時間：平日9:00～17:00（日・祝・盆・年末年始を除く）
- ▼ 事業所：各地区の点検などに関する連絡は、裏表紙に記載の事業所、及び全国にあるサービス代行店で対応致します。また、下記アドレスからご覧いただけます。インターネットでご確認できない場合は弊社までご連絡ください。

<http://www.chofukosan.com>

■ 法定点検の結果、必要と見込まれる整備用部品の保有期間

整備用部品の保有期間

- ・ 点火・消火装置に関する部品……………製造打切後 13 年
（点火プラグ・イグナイターなど）
- ・ 安全装置に関する部品……………製造打切後 13 年
（感震器・ハイカット・温度検出器・炎検出器・圧カスイッチなど）
- ・ 水・湯の通路に関する部品……………製造打切後 13 年
（Oリングなど）

■ 補修部品供給期間

補修部品（整備用部品含む）の供給期間は製品の製造年より 13 年間です。

■ 本製品の日常的に行うべき点検・お手入れ

製品を安全にご使用いただくために、月に 1 回程度は、お客様で日常的に点検やお手入れをしてください。

点検お手入れ前のご注意

- ・ 運転スイッチを「切」にするか、電源プラグを抜いてください。
- ・ 製品の使用直後は製品や製品内のお湯が高温になっていますので、やけど予防のため製品が冷えてから点検・お手入れをしてください。

点検・お手入れの内容

- ・ 日常の点検・お手入れに関する項目及び、安全上の注意に関する項目をご参照ください。

※次のような症状があれば経年劣化の兆候と考えられますので、「点検を行う事業所の配置／お問い合わせ先」や、裏表紙に記載の事業所までご連絡ください。

- ▼ 運転中に機器から異常音が聞こえる
- ▼ 機器外観に異常な変色や傷がある
- ▼ 機器・配管から水漏れがある
- ▼ 排気口・排気トップ部にススがついている

故障・異常の見分け方と処置方法

故障や異常を感じたときは使用をやめて、修理を依頼される前に次表により原因を調べて処置をしてください。原因のわからないときは、そのままにしてお買い上げの販売店または弊社までご連絡ください。

故障の状況	原因	処置方法
電源が入っていない	停電している。	再通電するのをお待ちください。
	電源プラグが抜けている。	電源プラグを差してください。
	制御基板のヒューズが溶断している。	お買い上げの販売店または弊社までご連絡ください。
運転スイッチを入れても作動しない	制御基板の故障。	
いったん正常に運転するが、約 30 秒後に停止する	油切れまたは送油バルブが閉じている。	給油してください。 送油バルブを開いてください。
	送油経路の空気抜きが不十分。	空気抜きをしてください。
	ストレーナーのゴミづまり。	ゴミを取り除いてください。
	油タンクに水がたまっている。	タンクの水を抜いてください。
給湯温度が低い	温度調節が低い。	温度調節を高くしてください。
	お湯の出しすぎ。	給湯量を少なくしてください。
途中で水になる	油切れ。	給油してください。
ふろが沸かない、または沸きが遅い	循環ろフィルターのつまり。	掃除をしてください。
	すでにふろが沸きあがっている。	ふろ設定温度を上げてください。
	ふろ配管経路からの放熱。	お買い上げの販売店または弊社までご連絡ください。 モニター表示による処置方法（次頁）を参照してください。
排気口からすすが出る		
燃焼ガスの臭いがかつい		
油漏れしている		
水漏れしている		
異常な燃焼音ができる		
エラー表示が出る		

■モニター表示による処置方法

リモコンのエラー表示の内容により、故障原因を判断することができます。お買い上げの販売店または弊社まで連絡していただく場合はエラー表示の内容もお知らせください。

エラー表示	故障内容	処置方法
E 1	疑似火災	お買い上げの販売店または弊社までご連絡ください。
E 2	着火不良、不着火	
E 3	途中失火、油切れ	給油して運転スイッチを入れなおしてください。
E 4	缶体サーミスタの異常	お買い上げの販売店または弊社までご連絡ください。
E 6	対震自動消火装置（感震器）の作動	機器に異常がなければ運転スイッチを入れなおしてください。
E 7	電源周波数の異常	お買い上げの販売店または弊社までご連絡ください。
E 8	ハイカットの作動	
L 2	リモコン通信異常	給水確認後、運転スイッチを入れなおしてください。
L 3	断水 (CBK-N4500GH、CBK-N450FHのみ)	
L 4	送風機の回転数異常	お買い上げの販売店または弊社までご連絡ください。
U 0	減油感知器（別売）の作動	給油してください。
U 5	外気温サーミスタの異常	お買い上げの販売店または弊社までご連絡ください。

・ふろリモコンにのみ表示されるエラー（メインリモコンには表示されません）

エラー表示	故障内容	処置方法
F-1 2	水流スイッチの異常	浴槽の水位を確認して、ふろ運転スイッチを入れなおしてください。
F-1 3	ふろサーミスタの異常	お買い上げの販売店または弊社までご連絡ください。
F-1 9	ふろハイリミットの作動	

■次のような場合は故障ではありません

湯が白く濁って見える	水中に溶けていた空気が細かい泡となって白く見えるためです。問題はありません。
給湯栓を開いてもすぐお湯が出ない	機器から給湯栓まで距離がありますので、お湯が出てくるまで少し時間がかかります。
出湯量を多くすると給湯温度が低くなる	給湯能力以上のお湯が出ていますので、給湯栓を絞ってください。

部品交換のしかた

交換品が必要なときは、お買い上げになった販売店でお求めください。

■修理は（財）日本石油燃焼機器保守協会で行なう技術管理講習会修了者〔石油機器技術管理士〕の修理をお受けください。

仕 様

型 式	CBK-N4100S	CBK-N4100G	
型 式 の 呼 び	CBK-N410 (区分：0S)	CBK-N410 (区分：0G)	
種 類	燃 焼 方 式	圧力噴霧式	
	給 排 気 方 式	屋外用開放形、屋内外用半密閉式強制排気形	
	給 水 方 式	水道直結式、シスターン式	水道直結式 (減圧弁、逃し弁内蔵)
	加 熱 方 式	1缶2水路式	
	加 熱 形 態	貯湯式急速加熱形	
	循 環 方 式	強制循環式	
点 火 方 式	高圧放電式		
使 用 燃 料	灯油 (JIS 1号灯油)		
燃 料 消 費 量	46.2 kW (4.49 L/h)		
湯 沸 効 率	79.0%		
連 続 給 湯 効 率	88.0%		
連 続 給 湯 出 力	40.7 kW (35,000kcal/h)		
熱 交 換 器 容 量	給湯側 13.5 L	ふろ側 1.2 L	
最 高 使 用 圧 力	0.1 MPa		
伝 熱 面 積	0.87 m ²		
外 形 寸 法	高さ 883 mm×幅 281 mm×奥行 605 mm		
質 量	36.3kg	37.3kg	
電 源 電 圧 及 び 周 波 数	AC 100 V 50/60Hz		
定 格 消 費 電 力	給湯使用	点火時 115/112 W 燃焼時 90/87 W	
	給湯・ふろ同時使用	点火時 192/215 W 燃焼時 167/190 W	
待 機 時 消 費 電 力	運転スイッチ「切」時 2.1 W		
排 筒 径 気	φ 106 mm		
排 気 温 度	260℃以下		
騒 音 レ ベ ル	51 dB (A)		
ノズル	噴 霧 量	1.0 GPH	
	スプレーパターン	KH	
	噴 霧 角 度	60度	
循 環 管 取 付 口 径	R1/2		
基 準 浴 槽	有効水量 200～300 L		
電 流 ヒ ュ ー ズ	10 A		
安 全 装 置	対震自動消火装置 (感震器)、燃焼制御装置 (炎検出器)、停電安全装置、過熱防止装置 (ハイカット)		
附 属 品	アース線 (1)、メインリモコン (1)、メインリモコンコード (1)、ふろリモコン (1)、ふろリモコンコード (1)、ステーパイプ (1)、ステーパイプカバーセット (1)、排水ホッパー (1) ※、取扱説明書 (1)、工事説明書 (1)、所有者票 (1)、呼び水アダプター (1)、排気トップ (1)…別こん包		

※ CBK-N4100G のみ

型	式	CBK-N410F
型	式 の 呼 び	CBK-N41 (区分：0F)
種 類	燃 焼 方 式	圧力噴霧式
	給 排 気 方 式	屋外用開放形
	給 水 方 式	水道直結式 (減圧弁、逃し弁内蔵)
	加 熱 方 式	1缶2水路式
	加 熱 形 態	貯湯式急速加熱形
	循 環 方 式	強制循環式
点	火 方 式	高圧放電式
使	用 燃 料	灯油 (JIS 1号灯油)
燃	料 消 費 量	46.2 kW (4.49 L/h)
湯	沸 効 率	79.0%
連	続 給 湯 効 率	88.0%
連	続 給 湯 出 力	40.7 kW (35,000kcal/h)
熱	交 換 器 容 量	給湯側 13.5 L 戻り側 1.2 L
最	高 使 用 圧 力	0.1 MPa
伝	熱 面 積	0.87 m ²
外	形 寸 法	高さ 883 mm×幅 591 mm×奥行 295 mm
質	量	37.3kg
電	源 電 圧 及 び 周 波 数	AC 100 V 50/60Hz
定 格 消 費 電 力	給 湯 使 用	点火時 115/112 W 燃焼時 90/87 W
	給湯・ふろ同時使用	点火時 192/215 W 燃焼時 167/190 W
待	機 時 消 費 電 力	運転スイッチ「切」時 2.1 W
排	気 温 度	260°C以下
騒	音 レ ベ ル	51 dB (A)
ノ ズ ル	噴 霧 量	1.0 GPH
	ス プ レ ー パ タ ー ン	KH
	噴 霧 角 度	60度
循	環 管 取 付 口 径	R1/2
基	準 浴 槽	有効水量 200～300 L
電	流 ヒ ュ ー ス	10 A
安	全 装 置	対震自動消火装置 (感震器)、燃焼制御装置 (炎検出器)、停電安全装置、過熱防止装置 (ハイカット)
附	属 品	アース線 (1)、メインリモコン (1)、メインリモコンコード (1)、ふろリモコン (1)、ふろリモコンコード (1)、ステーパイプ (1)、ステーパイプカバーセット (1)、排水ホッパー (1)、取扱説明書 (1)、工事説明書 (1)、所有者票 (1)、呼び水アダプター (1)

型	式	CBK-N4500GH
型	式 の 呼 び	CBK-N450 (区分：0GH)
種 類	燃 焼 方 式	圧力噴霧式
	給 排 気 方 式	屋外用開放形、屋内外用半密閉式強制排気形
	給 水 方 式	水道直結式 (減圧弁、逃し弁内蔵)
	加 熱 方 式	1缶2水路式
	加 熱 形 態	貯湯式急速加熱形
	循 環 方 式	強制循環式
点	火 方 式	高圧放電式
使	用 燃 料	灯油 (JIS 1号灯油)
燃	料 消 費 量	50.2 kW (4.88 L/h)
湯	沸 効 率	79.0%
連	続 給 湯 効 率	88.0%
連	続 給 湯 出 力	44.2 kW (38,000kcal/h)
熱	交 換 器 容 量	給湯側 13.2 L 戻り側 1.2 L
最	高 使 用 圧 力	0.2 MPa
伝	熱 面 積	0.90 m ²
外	形 寸 法	高さ 883 mm×幅 281 mm×奥行 605 mm
質	量	40.0kg
電	源 電 圧 及 び 周 波 数	AC 100 V 50/60Hz
定 格 消 費 電 力	給 湯 使 用	点火時 115/112 W 燃焼時 90/87 W
	給湯・ふろ同時使用	点火時 192/215 W 燃焼時 167/190 W
待	機 時 消 費 電 力	運転スイッチ「切」時 2.1 W
排	気 筒 の 呼 び 径	φ 106 mm
排	気 温 度	260℃以下
騒	音 レ ベ ル	52 dB (A)
ノ ズ ル	噴 霧 量	1.2 GPH
	スプレーパーターン	KH
	噴 霧 角 度	60度
循	環 管 取 付 口 径	R1/2
基	準 浴 槽	有効水量 200～300 L
電	流 ヒ ュ ー ズ	10 A
安	全 装 置	対震自動消火装置 (感震器)、燃焼制御装置 (炎検出器)、停電安全装置、過熱防止装置 (ハイカット)
そ	の 他 の 装 置	圧カスイッチ
附	属 品	アース線 (1)、メインリモコン (1)、メインリモコンコード (1)、ふろリモコン (1)、ふろリモコンコード (1)、ステーパイプ (1)、ステーパイプカバーセット (1)、取扱説明書 (1)、工事説明書 (1)、所有者票 (1)、小型ボイラー明細書 (1)、呼び水アダプター (1)、排水ホッパー (1)、排気トップ (1) …別ごん包

型	式	CBK-N450FH
型	式 の 呼 び	CBK-N45 (区分：0FH)
種 類	燃 焼 方 式	圧力噴霧式
	給 排 気 方 式	屋外用開放形
	給 水 方 式	水道直結式 (減圧弁、逃し弁内蔵)
	加 熱 方 式	1缶2水路式
	加 熱 形 態	貯湯式急速加熱形
	循 環 方 式	強制循環式
点 火 方 式		高圧放電式
使 用 燃 料		灯油 (JIS 1号灯油)
燃 料 消 費 量		50.2 kW (4.88 L/h)
湯 沸 効 率		79.0%
連 続 給 湯 効 率		88.0%
連 続 給 湯 出 力		44.2 kW (38,000kcal/h)
熱 交 換 器 容 量		給湯側 13.2 L 戻り側 1.2 L
最 高 使 用 圧 力		0.2 MPa
伝 熱 面 積		0.90 m ²
外 形 寸 法		高さ 883 mm×幅 591 mm×奥行 295 mm
質 量		40.0kg
電 源 電 圧 及 び 周 波 数		AC 100 V 50/60Hz
定 格 消 費 電 力	給 湯 使 用	点火時 115/112 W 燃焼時 90/87 W
	給湯・ふろ同時使用	点火時 192/215 W 燃焼時 167/190 W
待 機 時 消 費 電 力		運転スイッチ「切」時 2.1 W
排 気 温 度		260℃以下
騒 音 レ ベ ル		52 dB (A)
ノ ズ ル	噴 霧 量	1.2 GPH
	スプレーパターン	KH
	噴 霧 角 度	60度
循 環 管 取 付 口 径		R1/2
基 準 浴 槽		有効水量 200～300 L
電 流 ヒ ュ ー ス		10 A
安 全 装 置		対震自動消火装置 (感震器)、燃焼制御装置 (炎検出器)、停電安全装置、過熱防止装置 (ハイカット)
そ の 他 の 装 置		圧カスイッチ
附 属 品		アース線 (1)、メインリモコン (1)、メインリモコンコード (1)、ふろリモコン (1)、ふろリモコンコード (1)、ステーパイプ (1)、ステーパイプカバーセット (1)、取扱説明書 (1)、工事説明書 (1)、所有者票 (1)、小型ボイラー明細書 (1)、呼び水アダプター (1)、排水ホッパー (1)

アフターサービス

●修理について

ご使用中に異常が生じ、27～28ページの「故障・異常の見分け方と処置方法」に従って処置をしても、なおらない場合には、お買い上げの販売店、または弊社までご連絡ください。なお、ご連絡されるときは、機器の型式名及びお買い上げ時期をお知らせください。

- ・ご転居の場合には事前にお買い上げの販売店にご相談ください。
- ・ご贈答品などで保証書に記入してあるお買い上げの販売店に修理がご依頼できない場合には、弊社までご相談ください。
- ・保証期間経過後の修理については、販売店にご相談ください。修理によって性能が維持できる場合は有料修理いたします。

●保証書について

保証書は、記載内容をご確認のうえ大切に保管してください。

保証書に設置日、販売店名など所定事項の記入がないと有効とはなりません。もし記入がないときは、すぐにお買い上げの販売店にお申し出ください。

万一故障した場合には、保証書記載内容により、保証期間内は無料修理いたします。

この機器の保証期間は設置日から2年です。その他の詳細は保証書をご覧ください。

この取扱説明書やラベル類による指示、禁止、注意事項に反したご使用状態で万一事故が発生した場合、弊社は責任を負いかねます。

●補修部品供給期間について

補修部品の供給期間は、製品の製造年より13年間です。

据 付 け

■ 据付け場所の選定及び標準据付け例

据付けについては、火災予防条例、電気設備に関する技術基準など法令の基準があります。工事説明書の「安全のために必ずお守りください」をお読みになり販売店または据付業者とよくご相談してください。また、「標準据付け例」については、工事説明書をお読みください。

■ 騒音防止について

設置場所の選び方次第で騒音は大きく変わります。騒音公害とならないよう十分配慮して設置場所を選択してください。

■ 据付け工事後の確認

据付けが終わりましたら、もう一度、工事説明書の「安全のために必ずお守りください」をお読みになり、工事説明書に記載されているとおり据付けられているかどうかを確認してください。

■ 試 運 転

試運転は必ず販売店または据付業者と一緒に行ってください。

1. 運 転 準 備

(1) 給油及び送油経路の空気抜きと油漏れの確認

- ・油タンクへの給油は油量計を見ながら行ってください。
- ・送油経路内の空気抜きを行なってください。(詳しくは9ページをお読みください)
- ・送油経路に油漏れのないことを確認してください。

(2) 給水及び水漏れの確認

- ・給水元栓を開いてください。
- ・給湯栓を開き、水の出ることを確認してください。
- ・配管経路からの水漏れのないことを確認してください。

(3) 電源プラグ差し込みの確認

- ・電源プラグがコンセントに確実に差し込まれていることを確認してください。

2. 運 転

(1) 運転開始手順

- ・油タンクの送油バルブのつまみを全開にします。
- ・運転スイッチを押して運転を開始します。(詳しくは12ページをお読みください)

(2) 初期運転時の異常現象

電磁ポンプ内に空気を吸い込むと運転時に異常音を発し、正常に燃料を噴霧しません。このとき、空気抜きをしないと、数回の点火操作を必要とする場合があります。(詳しくは9ページをお読みください)

また機器の設置条件などにより、燃烧空気が不適正の場合は、異常発煙や振動燃烧を生じることがあります。

(3) 正常運転のめやす

上記の初期運転時の異常現象がなく、排気筒から黒煙など出ていないことを確認してください。

3. 消火の手順

運転スイッチを押して運転を停止します。

